

Межнациональные отношения. На Южном Урале живут представители самых различных народов / 6-7

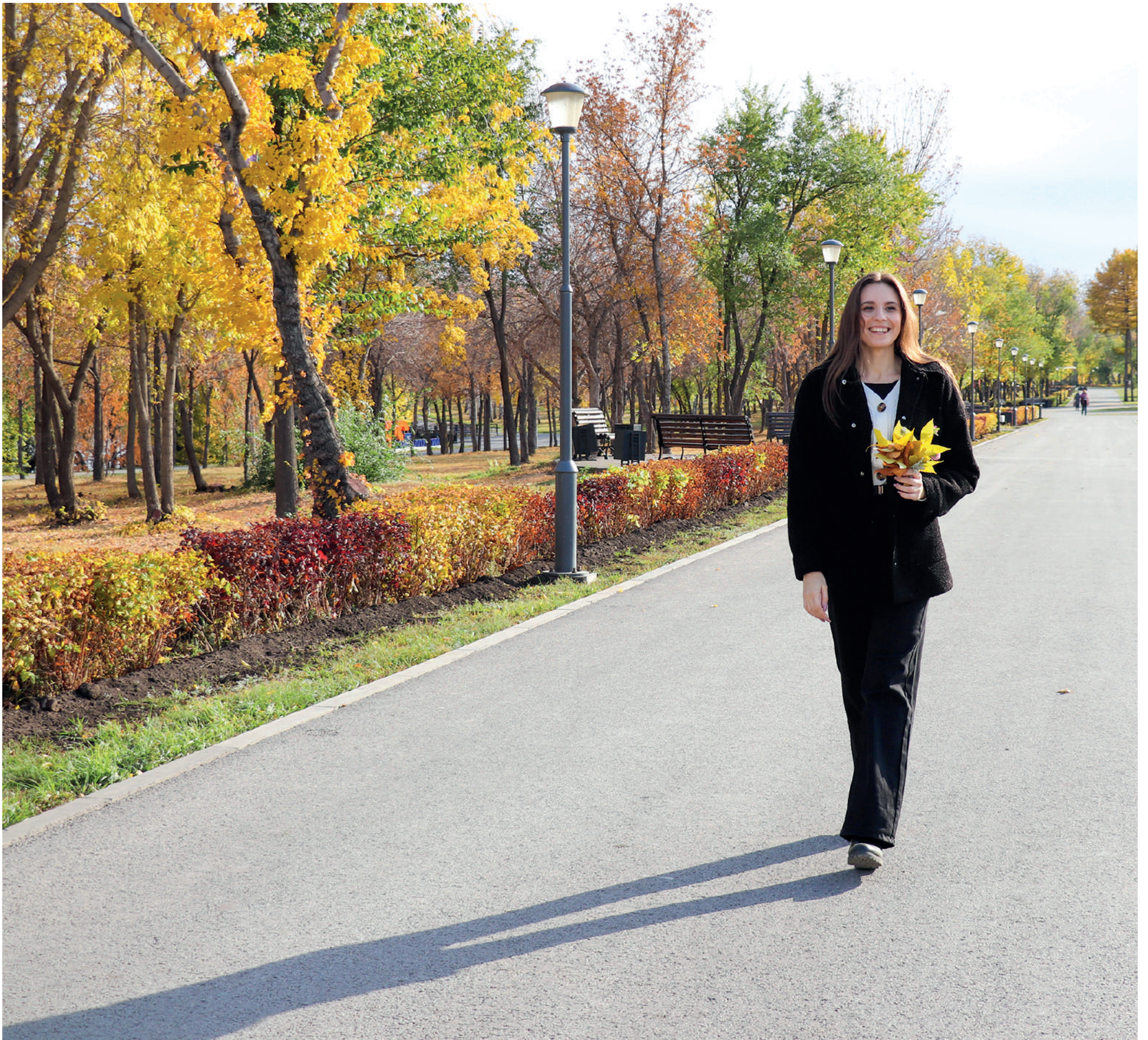


МАГНИТОГОРСКИЙ РАБОЧИЙ

ЧЕТВЕРГ
№103 (23540) | 14.09.2023
ИЗДАЕТСЯ С 1930 ГОДА

ПОГОДА В ГОРОДЕ НА 14, 15 СЕНТЯБРЯ

	ЧЕТВЕРГ	ПЯТНИЦА
осадки		
температура	☉ +11 ☁ +19	☉ +11 ☁ +19
ветер	≈ С 2-3 м/с	≈ С 2-3 м/с
давление	☉ 746 мм.рт.ст.	☉ 747 мм.рт.ст.



📷 / ФОТО: ДИНАРА ВОРОНЦОВА (АРХИВ)

Осень одевает парки в ЗОЛОТО

Поздравляем!

Уважаемые работники ИТ-отрасли! Поздравляю вас с Днем программиста!

Информационные технологии помогают в повседневных делах и решении сложных производственных задач, упрощают коммуникацию между людьми и органами власти. В прошлом году наша область получила максимальную оценку в федеральном рейтинге руководителей цифровой трансформации по меркам поддержки ИТ-сферы. Наши вузы и колледжи ежегодно выпускают около 1700 молодых специалистов для ИТ-отрасли. Что важно, наши разработчики, аналитики, веб-дизайнеры легко находят достойную работу в регионе. Мощный кадровый потенциал и стабильная господдержка делают Южный Урал одной из самых комфортных площадок в России для развития ИТ бизнеса. Спасибо всем, кто трудится в сфере цифровых технологий, делает жизнь людей удобнее и проще, а экономике – сильнее. И особая благодарность ИТ специалистам, которые каждый день помогают нашей стране отражать угрозы безопасности, многократно возросшие в последнее время. Желаю всем успехов, здоровья, счастья и благополучия.

Алексей ТЕКСЛЕР, губернатор Челябинской области

Уважаемые работники сферы информационных технологий! Поздравляю вас с профессиональным праздником – Днем программиста!

В современном обществе информационные технологии охватывают практически все сферы нашей жизни, и без значимой деятельности ИТ-специалистов невозможно инновационное развитие страны. Магнитогорские программисты строят цифровое будущее города и региона, создают решения, способные сделать жизнь людей безопасной и комфортной. Желаю всем специалистам, для которых ИТ-сфера стала делом жизни, успехов в профессиональной деятельности на благо Магнитогорска, области и страны!

Сергей БЕРДНИКОВ, глава города

Уважаемые работники отрасли информационных технологий! Поздравляю вас с профессиональным праздником!

Информационные технологии охватывают практически все стороны нашей жизни – от повседневного быта до решения государственных задач. Все мы соприкасаемся с ними в повседневности, звоним по мобильному телефону, общаемся в интернете. Поэтому так важна работа людей, для которых эта сфера стала профессией. Ваши знания, навыки, способности и в дальнейшем будут являться залогом технического прогресса и не останутся без востребования. Желаю вам новых успехов, творческого полета мысли, и пусть в вашей жизни все сложится так, как вы запрограммировали!

Александр МОРОЗОВ, председатель Магнитогорского городского Собрания

Значимость просвещения

– По поручению Президента Российской Федерации «Знание» перезапустило свою деятельность, чтобы более эффективно отвечать на вызовы времени. Западом развязана информационная война против нашей страны: искажается история, факты, даются ложные суждения, интерпретации нашей и мировой истории, событий, которые происходят сегодня. Поэтому просветительская деятельность общества крайне актуальна, в первую очередь в регионах. Челябинская область – мощный, передовой регион,



опорный край державы. Мы активно участвуем в различных федеральных проектах, многое иницируем сами. Мы поддерживаем расши-

Регион. Губернатор Алексей ТЕКСЛЕР принял участие в заседании наблюдательного совета Челябинского регионального отделения общества «Знание»

рение сотрудничества с Российским обществом «Знание» и заинтересованы в развитии регионального отделения с привлечением всех заинтере-

сованных лиц, организаций и общественных институтов, – подчеркнул Алексей Текслер.

В рамках совещания стороны обсудили важность просветительской деятельности в Челябинской области, работу лекторов в муниципалитетах, участие представителей Южного Урала во всероссийских проектах Российского общества «Знание», а также рассмотрели предложения по взаимодействию регионального отделения Российского общества «Знание» с правительством Челябинской области.

Не доводите до суда

Платите вовремя. Более миллиарда рублей задолжали магнитогорцы за тепло и воду

Злостным должникам «Водоканала» отключают холодную воду и перекрывают трубы канализации. «Теплофикация» горячую воду не отключает, однако ее должники лишаются своего имущества. В преддверии нового отопительного периода и окончания поливного сезона к жителям Магнитогорска обратились представители ресурсоснабжающих организаций.

– Задолженность населения перед «Теплофикацией» составляет около 850 миллионов рублей, – сообщила начальник отдела по договорной и правовой работе МП трест «Теплофикация» Виолетта МУСИНА. – Прирост по сравнению с прошлым годом более 130 миллионов рублей. Узнать о сумме, которую вы задолжали за тепло и горячую воду, можно из бумажной квитанции или в личном кабинете на сайте. Перед началом отопительного периода надо уточнить, все ли данные актуальны, исправны ли приборы учета. Самый простой вариант погашения задолженности – оплата всей суммы сразу в кассах предприятия, в банках, через приложения. Если такой возможности нет, можно подать заявление о рассрочке платежей, указав график оплаты, который вы сможете выдержать, потому что с октября придется оплачивать и отопление.

При задолженности свыше пяти тысяч рублей либо имея два месяца просрочки по платежам жильцам многоквартирных домов надо быть готовыми к тому, что информацию об их долгах вывесят у подъездной двери. Увидели такое – обращайтесь в «Теплофикацию», если не хотите судиться с ресурсоснабжающей организацией.

– Если мы выходим в суд, дело доходит до ареста и продажи имущества должника, – отметила Виолетта Мусина. – В этом случае с молотка могут уйти и садовый участок с гаражом, и иные квартиры, которые у вас есть. Поэтому убедит-

ельно просим не доводить дело до суда. Около 250 миллионов рублей задолжали магнитогорцы «Водоканалу». В этой организации есть промежуточный этап работы с должниками, их просто отключают от сетей водоснабжения и канализации. Данное мероприятие применяется к злостным неплательщикам, игнорирующим уведомления о непомерном долге.

– Для тех, кто в силу обстоятельств оказался в сложной ситуации, существует рассрочка платежей, – сказал начальник службы учета и реализации воды МП трест «Водоканал» Дмитрий ВИРЧЕНКО. – Приходите, обращайтесь. Основным условием соглашения о рассрочке является соблюдение графика платежей.

В этом году «Водоканал» особое внимание уделил судебной работе и отключениям. С начала года подготовлено документов, направлено в суд и вынесено судебных приказов более 4,5 тысячи – в два с половиной раза больше, чем в прошлом году. Эти мероприятия немного улучшили платежную дисциплину. В прошлом году оплата населения составляла 93 процента, а после усиления мероприятий по отключениям и судам оплата за тот же период составляет 98 процентов.

– Улучшение ситуации есть, люди стали платить добросовестнее, но наша цель – стопроцентная оплата, – подчеркнул Дмитрий Николаевич. – Потому что все деньги, которые получает ресурсоснабжающая организация, направляются на текущие и капитальные ремонты в полном объеме. В этом году «Водоканал» большую часть собранных денег направил на реконструкцию очистных сооружений правого берега. В планах очистные сооружения левого берега.

Дмитрий Вирченко напомнил, что 15 сентября заканчивается поливной

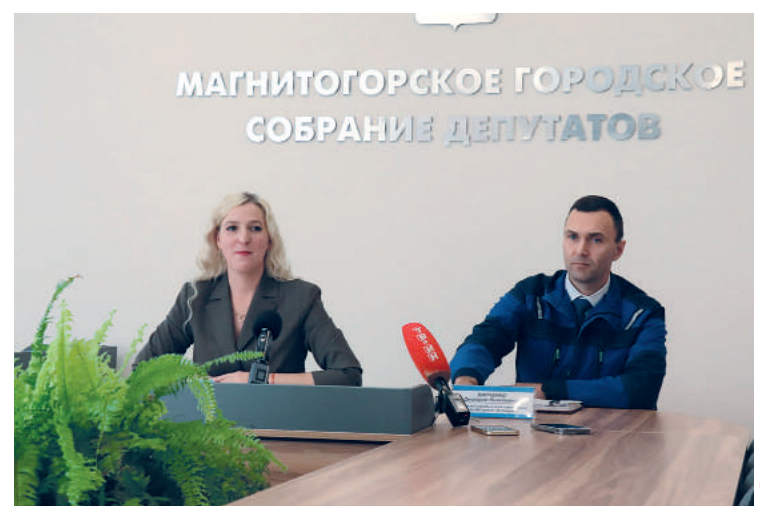
сезон, и необходимо подать показания счетчиков и оплатить использованный ресурс. Также он сообщил о совместной акции «Водоканала» и «Теплофикации» «В новый год без долгов». При погашении просроченной дебиторской задолженности в период с 1 октября по 31 декабря 2023 года автоматически будут списаны пени. Не смогут воспользоваться шансом сократить долговое бремя абоненты, в отношении которых вынесены судебные приказы или есть решение суда, вступившее в силу.



Глава города Сергей БЕРДНИКОВ прокомментировал ситуацию по неуплате услуг в сфере ЖКХ, отметив, что сотрудниками ресурсоснабжающих организаций являются

обычные люди, которым, как и многим, нужно платить заработную плату:

– Такие организации точно так же закупают газ, электричество, и в их обязанности входит оплата этих же самых услуг. Более того, для непрерывной и качественной работы необходимо поддерживать все процессы на должном уровне. Это материальные затраты по закупке сырья, материалов, запчастей, а также обслуживание оборудования. По принципу домино растут финансовые затраты организаций: люди не платят за коммунальные услуги – часть средств не поступает в компании. Отсутствие этих денег не покрывается из ниоткуда, и непокрытые финансовые обязательства неизбежно ведут к плохим последствиям. Неплатежи – это очень серьезная тема. И отмечу, что не во многих городах предоставляется такие качественные услуги, как у нас в Магнитогорске.



Андрей РЫЖКОВ

фото автора

Официальные материалы

АДМИНИСТРАЦИЯ ГОРОДА МАГНИТОГОРСКА ЧЕЛЯБИНСКОЙ ОБЛАСТИ ПОСТАНОВЛЕНИЕ

08.09.2023

№ 9576-П

О согласовании проекта корректировки «Инвестиционной программы муниципального предприятия трест «Водоканал» по развитию систем водоснабжения и водоотведения на 2019–2025 годы»

В соответствии с федеральными законами «Об общих принципах организации местного самоуправления в Российской Федерации», «О водоснабжении и водоотведении», постановлением Правительства Российской Федерации от 29.07.2013 № 641 «Об инвестиционных и производственных программах организаций, осуществляющих деятельность в сфере водоснабжения и водоотведения», приказом Федеральной службы по тарифам от 27.12.2013 № 1746-э «Об утверждении методических указаний по расчету регулируемых тарифов в сфере водоснабжения и водоотведения», Положением о тарифном регулировании в городе Магнитогорске, утвержденным Решением Магнитогорского городского Собрания депутатов от 26 февраля 2013 года № 36, техническим заданием на разработку Инвестиционной программы муниципального предприятия трест «Водоканал» по развитию систем водоснабжения и водоотведения на 2019–2025 годы, утвержденным постановлением администрации города Магнитогорска от 02.08.2023 № 8009-П, постановлением администрации города Магнитогорска от 28.06.2023 № 6665-П «Об утверждении актуализированных Схем водоснабжения и водоотведения города Магнитогорска на 2023 год», руководствуясь Уставом города Магнитогорска, ПОСТАНОВЛЯЮ:

1. Согласовать проект корректировки «Инвестиционной программы муниципального предприятия трест «Водоканал» по развитию систем водоснабжения и водоотведения на 2019–2025 годы» (приложение).
2. Настоящее постановление вступает в силу со дня его подписания.
3. Службе внешних связей и молодежной политике администрации города Магнитогорска (Болкун Н. И.) опубликовать настоящее постановление в средствах массовой информации.
4. Контроль исполнения настоящего постановления возложить на заместителя главы города Магнитогорска Игуменова С. В.

Глава города Магнитогорска С. Н. БЕРДНИКОВ

Приложение к
постановлению администрации города
от 08.09.2023 № 9576-П

КОРРЕКТИРОВКА ПРОЕКТА

инвестиционной программы муниципального предприятия трест «Водоканал» по развитию систем водоснабжения и водоотведения на 2023 год

Корректировка на 2023 год «Инвестиционной программы муниципального предприятия трест «Водоканал» по развитию систем водоснабжения и водоотведения на 2019–2025 годы», утвержденной постановлением Министерства тарифного регулирования и энергетики Челябинской области от 25.10.2018 г. № 65/42 «Об утверждении инвестиционной программы МП трест «Водоканал» на 2019–2025 гг» обусловлена необходимостью выполнения в 2023 году технических мероприятий, не предусмотренных Инвестиционной программой на дату ее утверждения.

Предлагаемая корректировка инвестиционной программы МП трест «Водоканал» содержит следующие изменения:

В перечень нормативных правовых актов включены:

1. Постановление администрации города Магнитогорска от 02.08.2023 г № 8009-П «Об утверждении технического задания на корректировку Инвестиционной программы муниципального предприятия трест «Водоканал» по развитию систем водоснабжения и водоотведения на 2019–2025 годы». Актуализация на 2023 г.

В приложение 3 к постановлению Министерства тарифного регулирования и энергетики Челябинской области от 25.10.2018 № 65/42 в таблице «Источники финансирования инвестиционной программы МП трест «Водоканал» на 2019–2025 годы» внесены следующие изменения:

1. Добавлены источники финансирования мероприятия 1.2.1 «Реконструкция магистрального водовода диаметром 600 мм от камеры № 6 до Янгельских резервуаров» (2 этап);
2. Добавлены источники финансирования мероприятия 1.2.8 «Водоснабжение. Внеплощадочная сеть по ул. Читинская, д. 39»;
3. Добавлены источники финансирования мероприятия 4.2.3 «Реконструкция ОРУ-35кВ на о/с п/б»;
4. Добавлены источники финансирования мероприятия 5.21 «Строительство и реконструкция КПП на объектах МП трест «Водоканал» (о/с л/б)»;
5. Изменены суммы расходов на реализацию инвестиционной программы по следующим мероприятиям:
 - 1.2.1 «Реконструкция магистрального водовода диаметром 600мм от камеры № 6 до Янгельских резервуаров» (2 этап),

- 1.2.2 «Реконструкция и модернизация магистрального водовода диаметром 800мм от Янгельского водозабора до Янгельских резервуаров»,
- 1.2.6 «Строительство поливочного водопровода в пос. Крылова г. Магнитогорска»,
- 1.2.7 «Реконструкция хоз.питьевого водопровода по ул. Южная»,
- 1.2.8 «Водоснабжение. Внеплощадочная сеть по ул. Читинская, д. 39»,
- 2.1.1 «Реконструкция хлорного хозяйства Мало-Кизильского водозабора. Электролизная»,
- 2.1.2 «Янгельский питьевой водозабор. Система очистки питьевой воды»;
- 3.4.1 «г. Магнитогорск МП трест «Водоканал». Строительство объекта канализационная насосная станция № 16а пос. Приуральский»;
- 4.1.1 «Реконструкция объектов городской инфраструктуры г. Магнитогорска. Очистные сооружения правого берега (1 этап реконструкции)»,
- 4.1.2 «Реконструкция объектов городской инфраструктуры г. Магнитогорска. Очистные сооружения правого берега (2,3,4 этапы реконструкции)»,
- 4.2.3 «Реконструкция ОРУ-35 кВ на о/с п/б»,
- 5.2 «Город Магнитогорск. Зоны санитарной охраны источников питьевого водоснабжения. Верхне-Кизильский питьевой водозабор. Ограждение Зоны санитарной охраны первого пояса»,
- 5.3 «Зоны санитарной охраны источников питьевого водоснабжения. Янгельский питьевой водозабор. Ограждение Зоны санитарной охраны первого пояса»,
- 5.18 «Строительство и реконструкция КПП на объектах МП трест «Водоканал» (о/с п/б)»,
- 5.21 «Строительство и реконструкция КПП на объектах МП трест «Водоканал» (о/с л/б)».

В таблицу № 7 «Перечень и описание мероприятий инвестиционной программы, в том числе обоснование их необходимости» внесены следующие изменения:

1. В перечень мероприятий включено мероприятие 1.2.8 «Водоснабжение. Внеплощадочная сеть по ул. Читинская, д. 39». Данное мероприятие направлено на увеличение мощности и пропускной способности существующих сетей водоснабжения в целях подключения объектов капитального строительства абонентов;
2. В перечень мероприятий включено мероприятие 4.2.3 «Реконструкция ОРУ-35кВ на о/с п/б». Данное мероприятие направлено на повышение экологической эффективности, достижение плановых значений показателей надежности, качества и энергоэффективности объектов централизованных систем водоотведения, не включенных в прочие группы мероприятий;
3. В перечень мероприятий включено мероприятие 5.21 «Строительство и реконструкция КПП на объектах МП трест «Водоканал» (о/с л/б)». Данное мероприятие направлено на защиту централизованных систем водоотведения и их отдельных объектов от угроз техногенного, природного характера и террористических актов, по предотвращению возникновения аварийных ситуаций, снижению риска и смягчению последствий чрезвычайных ситуаций;

В таблицу № 10 «Финансовые потребности на выполнение мероприятий инвестиционной программы с распределением по источникам финансирования и годам» внесены следующие изменения:

1. Снижен размер инвестиции (плата за подключение) на мероприятие 1.2.1 «Реконструкция магистрального водовода диаметром Ду 600мм от камеры № 6 до Янгельских резервуаров» на 4 837 тыс. руб.: с 35 267 тыс. руб. до 30 430 тыс. руб.
2. Скорректированы источники финансирования для осуществления мероприятия 1.2.1 «Реконструкция магистрального водовода диаметром Ду 600мм от камеры № 6 до Янгельских резервуаров» (2 этап), а именно:
 - фонд развития территории на сумму 13 686,36 тыс. руб. (прочие источники);
 - областной бюджет на сумму 7 082,45 тыс. руб.;
 - местный бюджет на сумму 21,21 тыс. руб.
3. Увеличены потребности в инвестиции (плата за подключение) на мероприятие 1.2.2 «Реконструкция и модернизация магистрального водовода диаметром 800мм от Янгельского водозабора до Янгельских резервуаров» на 4 837 тыс. руб.: с 49 183 тыс. руб. до 54 020 тыс. руб. (2024 г);
4. Увеличены потребности в инвестиции (амортизация) на мероприятие 1.2.2 «Реконструкция и модернизация магистрального водовода диаметром 800мм от Янгельского водозабора до Янгельских резервуаров» на 12 502 тыс. руб.: с 4 800 тыс. руб. до 17 302 тыс. руб. (2024 г);
5. Снижен размер инвестиции (прибыль предприятия) на мероприятие 1.2.2 «Реконструкция и модернизация магистрального водовода диаметром 800мм от Янгельского водозабора до Янгельских резервуаров» на 12 170 тыс. руб.: с 50 347 тыс. руб. до 38 177 тыс. руб.
6. Увеличены потребности в инвестиции на мероприятие 1.2.6 «Строительство поливочного водопровода в пос. Крылова г. Магнитогорска», на 8 279 тыс. руб.: с 10 153 тыс. руб. до 18 432 тыс. руб. (2023 г), а именно:
 - амортизация на сумму 5 974 тыс. руб.;
 - прибыль предприятия 2 305 тыс. руб.;
7. Увеличены потребности в инвестиции (амортизация) на мероприятие 1.2.7 «Реконструкция хоз.питьевого водопровода по ул. Южная» на 2 403 тыс. руб.: с 3 419 тыс. руб. до 5 822 тыс. руб. (2023 г.)
8. В перечень мероприятий включено мероприятие 1.2.8 «Водоснабжение. Внеплощадочная сеть по ул. Читинская, д. 39»;
9. Снижен размер инвестиции (прибыль предприятия) на мероприятие 2.1.1 «Реконструкция хлорного хозяйства Мало-Кизильского водозабора. Электролизная» на 3 774 тыс. руб.: с 24 837 тыс. руб. до 21 063 тыс. руб.;
10. Скорректированы источники финансирования для осуществления мероприятия 2.1.2 «Янгельский питьевой водозабор. Система очистки питьевой воды», а именно:
 - прибыль предприятия 3 774 тыс. руб.;
11. Снижены потребности в инвестиции (амортизация) на мероприятие 3.4.1 «г. Магнитогорск МП трест «Водоканал». Строительство объекта канализационная насосная станция № 16а пос. Приуральский» на 6 871 тыс. руб.: с 8 189 тыс. руб. до 1 318 тыс. руб.;
12. Увеличены потребности в инвестиции на мероприятие 4.1.1 «Реконструкция объектов городской инфраструктуры г. Магнитогорска. Очистные сооружения правого берега (1 этап реконструкции) на 336 128 тыс. руб.: с 659 127 руб. до 995 255 тыс. руб.;
13. Увеличены потребности в инвестиции на мероприятие 4.1.2 «Реконструкция объектов городской инфраструктуры г. Магнитогорска. Очистные сооружения правого берега (2,3,4 этапы реконструкции) на 57 223 тыс. руб.: с 683 974 руб. до 1 107 341 тыс. руб.;
14. В перечень мероприятий включено мероприятие 4.2.3 «Реконструкция ОРУ-35кВ на о/с п/б»;
15. Снижены потребности в инвестиции (амортизация) на мероприятие 5.2 «Город Магнитогорск. Зоны санитарной охраны источников питьевого водоснабжения. Верхне-

**ПЛЕЧОМ К ПЛЕЧУ
СО СВОИМИ!**

СЛУЖБА ПО КОНТРАКТУ
Денежное довольствие
от 204 000 Р

Единовременные выплаты,
социальные льготы и гарантии

Звони сейчас: *0545 Звонок бесплатный

поконтракту.рф

Кизильский питьевой водозабор. Ограждение Зоны санитарной охраны первого пояса» на 2 673 тыс. руб.: с 22 784 тыс. руб. до 20 111 тыс. руб. Инвестиции в размере 2 673 тыс. руб. направлены на реализацию мероприятия 5.3 «Зоны санитарной охраны источников питьевого водоснабжения. Янгельский питьевой водозабор. Ограждение Зоны санитарной охраны первого пояса» на 2023 г.

16. Увеличены потребности в инвестиции (амортизация) на мероприятие 5.3 «Зоны санитарной охраны источников питьевого водоснабжения. Янгельский питьевой водозабор. Ограждение Зоны санитарной охраны первого пояса» на 2 673 тыс. руб.: с 21 912 руб. до 24 585 тыс. руб.;

17. Увеличены потребности в инвестиции (амортизация) на мероприятие 5.18 «Строительство и реконструкция КПП на объектах МП трест «Водоканал» (о/с п/б)» на 1 275 тыс. руб.: с 1 000 тыс. руб. до 2 275 тыс. руб.;

18. В перечень мероприятий включено мероприятие 5.21 «Строительство и реконструкция КПП на объектах МП трест «Водоканал» (о/с л/б)».

Стоимости существующих и новых мероприятий не превышают укрупненные стоимости строительства. Каждое мероприятие подтверждено проектно-сметной документацией, договорами на оказание услуг, положительным заключением экспертизы.

В результате внесенных изменений предлагается утвердить корректировку «Инвестиционной программы муниципального предприятия трест «Водоканал» по развитию систем водоснабжения и водоотведения на 2019–2025 годы» в нижеизложенной редакции.

1. ОБЩАЯ ЧАСТЬ

Инвестиционная программа муниципального предприятия трест «Водоканал» по развитию систем водоснабжения и водоотведения (далее – Инвестиционная программа, Программа) разработана на основании:

– Федерального закона от 07 декабря 2011 года № 416-ФЗ «О водоснабжении и водоотведении»;

– Постановления Правительства Российской Федерации от 29 июля 2013 г. № 641 «Об инвестиционных и производственных программах организаций, осуществляющих деятельность в сфере водоснабжения и водоотведения»;

– Постановления Правительства Российской Федерации от 13 мая 2013 г. № 406 «О государственном регулировании тарифов в сфере водоснабжения и водоотведения»;

– Приказа Федеральной службы по тарифам от 27 декабря 2013 г. № 1746-э «Об утверждении методических указаний по расчету регулируемых тарифов в сфере водоснабжения и водоотведения»;

– Технического задания на корректировку инвестиционной программы МП трест «Водоканал» по развитию систем водоснабжения и водоотведения на 2019–2025 годы, утвержденного Постановлением Администрации города Магнитогорска Челябинской области от 02.08.2023 г № 8009-П.

Цели Программы

– повышение качества и надежности услуг водоснабжения существующих потребителей;

– повышение надежности энергообеспечения системы водоотведения, снижение риска остановки насосных станций, оптимизация гидравлического режима, сокращение удельного расхода электроэнергии;

– строительство сетей водопровода для подключения объектов капитального строительства от границы существующих сетей до границы земельных участков этих объектов;

– строительство канализационной сети для подключения объектов капитального строительства от границы существующих сетей до границы земельных участков этих объектов;

– защита централизованных систем водоснабжения и водоотведения и их отдельных объектов от угроз техногенного, природного характера и террористических актов, предотвращение возникновения аварийных ситуаций, снижение риска и смягчение последствий чрезвычайных ситуаций.

Задачи Программы

– обеспечение надежности и эффективности поставки коммунальных ресурсов за счет строительства, реконструкции, модернизации инженерных систем водоснабжения и водоотведения;

– обеспечение технической возможности подключения (технологического присоединения) к централизованным системам водоснабжения и водоотведения новых объектов с общей нагрузкой 11 478 м³/сут;

– строительство (реконструкция) водопроводных сетей для подключения объектов капитального строительства от границы существующих сетей до границы земельных участков этих объектов, финансируемое за счет взимания с застройщиков платы за подключение (технологическое присоединение) в части ставки тарифа на подключение (технологическое присоединение) за протяженность сети;

– достижение плановых показателей надежности, качества и энергетической эффективности объектов централизованных систем водоснабжения и водоотведения.

Объемы финансирования по источникам

Общий объем финансирования программы – 2 921 879 руб. (без НДС), в том числе:

– за счет бюджетных средств – 525 778 тыс. руб.

– за счет заемных средств – 855 843 тыс. руб.;

– за счет средств предприятия – 1 006 447 тыс. руб. (амортизация, прибыль предприятия, плата за подключение);

– за счет прочих источников финансирования – 533 810 тыс. руб. (финансовая поддержка ГК «Фонд содействия ЖКХ», фонд развития территории).

Ожидаемые результаты реализации Программы

Развитие систем водоснабжения и водоотведения города обеспечит повышение их надежности, повышение качества предоставления услуг, улучшение экологической ситуации, создание технической возможности для подключения к сетям строящихся объектов.

Сокращения и значения, использованные в тексте Инвестиционной программы (общезвестные и понятные сокращения не приводятся):

ВНС	-	водопроводная насосная станция
КНС	-	канализационная насосная станция
ОСК	-	очистные сооружения канализации
пос.	-	посёлок
мкр.	-	микрорайон
ПСД	-	проектно-сметная документация
МКД	-	многоквартирные жилые дома
ИЖД	-	индивидуальные жилые дома
ПП	-	промышленные предприятия
ОЗ	-	общественные и административные здания

Плата за подключение(1)	-	оплата за строительство сетей от точки подключения (технологического присоединения) объектов капитального строительства до точки подключения водопроводных и канализационных сетей к объектам централизованных систем холодного водоснабжения и водоотведения
Плата за подключение(2)	-	оплата за подключаемую (технологическое присоединяемую) нагрузку на покрытие расходов по подключению (технологическому присоединению) объектов капитального строительства к централизованным системам холодного водоснабжения и водоотведения

2. ПАСПОРТ ИНВЕСТИЦИОННОЙ ПРОГРАММЫ В СФЕРЕ ВОДОСНАБЖЕНИЯ И ВОДООТВЕДЕНИЯ МУНИЦИПАЛЬНОЕ ПРЕДПРИЯТИЕ ТРЕСТ «ВОДОКАНАЛ».

Актуализация на 2022 г

Наименование регулируемой организации, в отношении которой разрабатывается инвестиционная программа в сфере водоснабжения и водоотведения	Муниципальное предприятие трест «Водоканал» Муниципального образования г. Магнитогорск
Местонахождение регулируемой организации	455000, Россия, Челябинская область, г. Магнитогорск, ул. Советская, 30
Сроки реализации инвестиционной программы	2019–2025 годы
Лицо, ответственное за разработку инвестиционной программы	Директор Аднамах Сергей Михайлович тел. 8 (3519) 23-34-04
Наименование уполномоченного органа исполнительной власти субъекта Российской Федерации или уполномоченного органа местного самоуправления, утвердившего инвестиционную программу	Министерство тарифного регулирования и энергетики Челябинской области
Местонахождение органа, утвердившего инвестиционную программу	454080, Россия, г. Челябинск, ул. Сони Кривой, д. 75
Должностное лицо, утвердившее инвестиционную программу	Министр тарифного регулирования и энергетики Челябинской области Кучиц Татьяна Валерьевна
Дата утверждения инвестиционной программы	25.10.2018 г.
Контактная информация лица, ответственного за утверждение инвестиционной программы	тел. (351) 232-32-32
Наименование уполномоченного органа исполнительной власти субъекта Российской Федерации в области государственного регулирования тарифов, согласовавшего инвестиционную программу	Министерство тарифного регулирования и энергетики Челябинской области
Местонахождение органа, согласовавшего инвестиционную программу	454080, Россия, г. Челябинск, ул. Сони Кривой, д.75
Должностное лицо, согласовавшее инвестиционную программу	Министр тарифного регулирования и энергетики Челябинской области Кучиц Татьяна Валерьевна
Дата согласования инвестиционной программы	19.09.2018г
Контактная информация лица, ответственного за согласование инвестиционной программы	тел. (351) 232-32-32
Наименование органа местного самоуправления, согласовавшего инвестиционную программу	Администрация города Магнитогорска Челябинской области
Местонахождение органа, согласовавшего инвестиционную программу	455000, Россия, Челябинская область, город Магнитогорск, пр. Ленина, 72
Должностное лицо, согласовавшее инвестиционную программу	Глава города Магнитогорска Бердников Сергей Николаевич
Дата согласования инвестиционной программы	19.09.2018
Контактная информация лица, ответственного за согласование инвестиционной программы	тел. (3519) 28-84-55
Плановые значения показателей надежности, качества и энергетической эффективности объектов централизованных систем водоснабжения и водоотведения	Приведены в Таблице № 1

Таблица № 1. Плановые значения показателей надежности, качества и энергетической эффективности объектов централизованных систем водоснабжения и водоотведения

Наименование показателя	Ед. изм	Значения с распределением по годам							
		Фактические					Плановые		
		2018	2019	2020	2021	2022	2023	2024	2025
1. Показатели качества питьевой воды									
1.1. Доля проб питьевой воды, подаваемой с источников водоснабжения, водопроводных станций или иных объектов централизованной системы водоснабжения в распределительную водопроводную сеть, не соответствующую установленным требованиям, в общем объеме проб, отобранных по результатам производственного контроля качества питьевой воды	%	13,33	8,2	2,6	1,24	2,5	7,0	6,0	5,0
1.2. Доля проб питьевой воды в распределительной водопроводной сети, не соответствующей установленным требованиям, в общем объеме проб, отобранных по результатам производственного контроля качества питьевой воды	%	3,64	3,61	2,59	2,8	3,0	3,3	3,1	2,9
2. Показатели надежности и бесперебойности централизованных систем водоснабжения и водоотведения									

Андрей РЫЖКОВ

Евгения ЧЕРНОВА

Лучше в семье

Справка

Структурное подразделение создано для поддержки и помощи в создании оптимальных условий для развития, воспитания и социализации детей-сирот и детей, оставшихся без попечения родителей, оставшихся в замещающих семьях. Об организации работы по сопровождению приемных семей рассказала на аппаратном совещании главы города директор школы-интерната для детей-сирот и детей, оставшихся без попечения родителей «Семья», Надежда ПАПКОВА.



Приемные родители. В школе-интернате «Семья» пять лет работает служба сопровождения замещающих семей

автор проекта «Городской центр адаптивных игр» С.Г. Власов



Замещающая семья – собирательный термин, объединяющий несколько форм устройства детей, оставшихся без попечения родителей, на воспитание в семью: усыновление, установление опеки, устройство в приемные семьи. При усыновлении ребенка принимают на правах кровного с соответствующими правами и обязанностями. Опека устанавливается над детьми, не достигшими 14 лет, а попечительство – над детьми от 14 до 18 лет. Опекун имеет практически все права родителя в вопросах воспитания, обучения, содержания ребенка и ответственности за него. Приемная семья – это возмездная форма опеки (попечительства). Она создается на основе договора между приемным родителем (родителями) и органами опеки и попечительства.

Сопровождение замещающих семей осуществляется на добровольной основе, на основании личного заявления граждан. В состав службы сопровождения входят педагоги-психологи, социальный педагог и юрист-консульт. Работа службы проводится в рамках оказания социально-правовой и психолого-педагогической помощи. С 2020 года на сопровождении находилось 113 замещающих семей.

СОХРАНИТЬ РЕБЕНКА В СЕМЬЕ

Специалисты службы проводят психодиагностическое обследование детей, подростков и внутрисемейных ситуаций. Они организуют индивидуальные и групповые занятия в рамках коррекционно-развивающей работы. Педагоги консультируют родителей по вопросам воспитания детей и подростков. Психолого-педагогическая помощь замещающим семьям осуществляется в соответствии с уровнем сопровождения, их четыре: адаптацион-

но-кризисный, базовый, кризисный, экстренный.

– Определив уровень сопровождения, специалисты службы составляют индивидуальный план сопровождения, – отметила Надежда Владимировна. – Это комплекс мероприятий, помогающих выявить причины возникшей ситуации, способствующих эмоциональному сближению членов семьи, снижению уровня конфликтности. Большая часть семей, находящихся на сопровождении, это семьи, в которых проживают дети из числа воспитанников нашего учреждения. По результатам работы службы сопровождения эффективность деятельности составляет практически сто процентов. Все дети продолжают благополучно проживать в замещающих семьях.

Положительная динамика наблюдается у 22 семей, которые продолжают находиться на сопровождении службы, что составляет 92 процента от общего числа семей, находящихся на сопровождении в 2023 году. Совместно с

отделом опеки и попечительства организована деятельность по предотвращению возвратов детей из семей опекунов или воспитанников организаций из других территорий: в этом году четыре семьи были направлены к специалистам школы-интерната «Семья». Вообще за пять лет работы службы психолого-педагогическую помощь получили более пятидесяти семей с различными кризисными ситуациями. В результате удалось сохранить семьи в более 80 процентов случаев. Остальные дети остались в учреждении по причинам изменения в семейных отношениях, ухудшения состояния здоровья опекуна и отсутствия других кандидатов. Сотрудничество специалистов школы-интерната «Семья» и органов опеки и попечительства способствует достижению главной цели – сохранить ребенка в семье.

СПЛАВ ДОБРА И ДЕЛА

За пять лет работы службы сопровождения специалисты про-

вели более 60 информационных, профилактических и досуговых мероприятий, разработали информационные материалы в помощь замещающим семьям. Например, буклеты по темам «В нашей семье появился ребенок», «Формы жизнеустройства детей-сирот и детей, оставшихся без попечения родителей», «Особенности воспитания девочек и мальчиков». Каждые полгода проводится мониторинг реализации индивидуальных планов сопровождения семей и несовершеннолетних. Ежегодно для эффективности работы службы сопровождения замещающих семей специалисты учреждения проходят курсы повышения квалификации, участвуют в конференциях, вебинарах и семинарах. Это позволяет поддерживать уровень квалификации специалистов, осуществляющих деятельность по сопровождению семей, для грамотной и своевременной коррекции кризисных ситуаций, возникающих в замещающих семьях.

– В ноябре 2022 года в Москве педагог-психолог нашего учреж-

дения принял участие во всероссийской конференции «Открывая горизонты» с целью обмена опытом работы, – рассказала Надежда Папкова. – На базе школы-интерната «Семья» состоялся городской семинар по теме «Организация психолого-педагогического сопровождения», один из блоков которого посвящен опыту работы с замещающими семьями. В семинаре приняли участие все организации для детей-сирот города.

В работе школы-интерната «Семья» появился еще один вектор развития. Летом 2023 года педагог дополнительного образования школы-интерната «Семья» стал победителем конкурса социальных проектов «Сплав добра и дела». Он получил 150 тысяч рублей на реализацию своего проекта «Городской центр адаптивных игр». В мероприятиях проекта смогут принять участие не только дети-сироты и дети, оставшиеся без попечения родителей из учреждений, но и дети из замещающих семей.

Модно и экологично



Партнером конкурса стал Магнитогорский филиал АО «Ситиматик». Для дошколят провели конкурс моделей одежды из вторсырья, а также показ мод. В качестве экодизайнеров выступили родители и педагоги дошкольного учреждения. Они помогли ребятам превратить в красивый наряд на первый взгляд неподходящие

для этого вещи: полиэтиленовые сумки и пакеты, фантики, салфетки, обои, одноразовую посуду, фрагменты бывшего в употреблении текстиля.

Демонстрировать получившиеся нестандартные костюмы вышли на импровизированный подиум юные модники и модницы.

Эковоспитание. В детском саду №70 состоялось фееричное шоу «Эко-мода»



– Участие приняли самые разные возрастные категории, от ясельной группы до подготовительной, – комментируют в детском саду. – Участники дефиле показали настоящее незабываемое шоу! Девочки в платьях из мусорных мешков, мальчики в костюмах космонавтов из утеплителя. Каждый костюм был интересен, уникален и ярко отражал идею по экологическому воспитанию детей.

Для того чтобы действительно сбросить нашу планету, необходимо обучать детей с самого раннего возраста, считают не только педагоги, но и экологи.

– Подобные конкурсы необходимы, поскольку они привлекают внимание к проблеме постоянного увеличения количества мусора, необходимости его повторного использования и переработки, – отметила директор Магнитогорского филиала АО «Ситиматик» Ирина ХАРИНА.

В результате победила дружба. Каждый участник получил грамоту и памятный приз.

В дружбе, в мире проживать

Межнациональные отношения. На Южном Урале живут представители самых различных народов, сохраняя самобытность и взаимоуважение

Тему межнациональных отношений не первый год освещает Школа этнокультурной журналистики – проект, который Союз журналистов Челябинской области реализует при поддержке Фонда президентских грантов. Очередное занятие этношколы собрало в Карталинском районе около 30 представителей средств массовой информации региона. Журналисты смогли узнать о национальных и культурных особенностях территории, познакомиться с казахскими обычаями и культурой и даже попробовать национальные блюда.

Наталья ЛОПУХОВА

Наталья ЛОПУХОВА

Дети разных народов...

Своим опытом поделилась главный редактор газеты «Карталинская новь» Сания ЖАМБУСИНОВА, а главный редактор «Сельских новостей» Александра ЦЫГАНОВА рассказала о сотрудничестве с национально-культурными центрами Брединского района, о том, как их газета поддерживает сохранение этнической самобытности народов, живущих на территории района.

Основой карталинских земель являются казахские станицы, основанные еще в середине XVIII века, а самое первое поселение – Полтавка – основали 200 табьных казаков и 19 калмыков.

Чтобы рассмотреть этапы формирования этнического состава нашего района, нужно углубиться в его прошлое. Район состоит из поселений, 10 из которых – сельские, и каждое из поселений имеет свою историю, – рассказала директор Карталинского краеведческого музея Татьяна ПАУЛИ. – Началось создание заградительной казачьей линии в 1742–1743 годах с поселений Еленинского и Анненского. Большую роль в национальном многообразии района сыграло строительство железной дороги, а также добыча угля, для чего привлекли опытных горных инженеров, в том числе и иностранцев, а также порядка 500 рабочих различных специальностей и национальностей.

Во время Великой Отечественной войны сюда приезжали эвакуированные, в том числе шахтеры из Донбасса, которые развивали здесь угледобычу. Многие остались жить на гостеприимной уральской земле. В послевоенное время в Карталинский район съезжались со всего Советского Союза комсомольцы-добровольцы поднимать целину.

– Карталинский район находится очень близко от Казахстана, у нас проживает не-



мало представителей разных национальностей, все живут дружно, помогают друг другу решать различные вопросы, – рассказала заместитель главы района Наталья МАКСИМОВИЧ. 85 процентов жителей района – русские, также здесь проживают казахи, украинцы, белорусы, мордва, таджики, узбеки, цыгане... За всю историю здесь ни разу не слышали о межнациональных проблемах, а дети, играя между собой, никогда не обращают внимания на национальность товарища. В поселках Неплюевке, Новониколаевке, Сухореченке бок о бок живут люди разных национальностей и отмечают все праздники вместе. Казахи вместе с русскими красят яйца на Пасху и ныряют в прорубь на Крещение, а православные с удовольствием отмечают вместе с соседями Науруз или Курбан Байрам.

В Карталинском районе ежегодно совершается немало межнациональных браков. В казахской семье Жамбусиновых два русских зятя, и это не стало препятствием к взаимопониманию.

– В межнациональных проблемах виноваты люди, которые не так воспитаны, неадекватно воспринимают окружающий мир, не умеют принимать людей другой национальности, – уверена Сания Рахмеджановна.

Важно сохранить национальную самобытность. В районе действуют национальные центры, активны творческие коллективы, организуют конкурсы, реализуют различные проекты. Один из самых известных и любимых карталинцами – День поселения, где каждое демонстрирует свои достижения, показывает свою самобыт-



ность, и здесь не обходится без участия национальных объединений. Такие праздники – яркое проявление межэтнического сотрудничества. В национальные объединения входят люди разных поколений, они проводят народные праздники, культурно-просветительские акции, конкурсы, концерты.

Щедрость казахского дастархана

Чтобы поближе познакомиться с казахской культу-

рой, что называется на земле, участники этношколы побывали в старинном селе Неплюевке, основанном как казачье поселение в 1844–1846 годах в честь выдающегося государственного деятеля России, сподвижника Петра I оренбургского генерал-губернатора И.И. Неплюева. На этой земле с богатейшей историей не один век живут в мире и согласии русские и казахи, татары и башкиры, армяне и мордва, чуваш и таджики, бережно хранят свои традиции и обряды, передают знания и опыт подрастающему поколению, помогают друг другу в радости и заботах. Тесное межэтническое взаимодействие через общение и творчество происходит на площадке местного дома культуры.

Вместе с главой поселения Татьяной ИГНАТЬЕВОЙ журналистов приветствовала руководитель неплюевского Дома культуры Ирина СЛИНКИНА:



– В казахском доме гость – посланник божий, вместе с которым в дом приходит благодать. Журналистов принимала в своем большом и гостеприимном доме семья Аскара и Гульнар БУРКУТБАЕВЫХ. По древнему казахскому обычаю у ворот гостей осыпали конфетами, а затем национальное объединение «Ак жаулык» под руководством Назгуль БРИМЖАНОВОЙ представило большую культурную программу, где нашлось место казахским народным песням и танцам, рассказам о костюме и музыкальных инструментах, мастер-классом по прядению шерсти и приготовлению традиционных блюд. Гостям показали, как нарезают и жарят в кипящем масле баурсаки, раскатывают сочни для бешбармака. А в завершение встречи пригласили за большой стол с угощениями казахской кухни – богатый дастархан.

Вместе с главой поселения Татьяной ИГНАТЬЕВОЙ журналистов приветствовала руководитель неплюевского Дома культуры Ирина СЛИНКИНА:

Чтобы поближе познакомиться с казахской культу-

«Тусау кесер»

Обряд перерезания пут проводится для каждого малыша, который только начал ходить. Казахи верят, что он поможет обрести твердую почву под ногами, выбрать свой путь в жизни, даст малышу здоровье, благополучие и оградит от несчастий.

Для проведения обряда потребуются специальная белая ткань «ак жол» и разноцветный жгут «тусау» из трех ярких ниток. Белый символизирует чистоту, зеленый – здоровье, красный – достаток. Этим жгутом ребенку перематывают ножки в школьных лотках восьмеркой, как пути коно.

Разрезает путы заранее выбранный человек, уважаемый, обладающий многими положительными качествами. Казахи верят, что малыш займствует качества того человека, который ему перерезал путы, поэтому выбирают участника этой процедуры со всей тщательностью. Затем он говорит малышу напутственные слова и ведет его по белой дорожке, в конце которой лежат несколько предметов. В нашем случае это хлеб (баурсак), домбра и книга. Малышу предстоит выбрать «жол тандау» – свой жизненный путь. Хлеб означает, что будущий член общества будет всегда сыт, книга – что ребенок станет умным и любознательным, а домбра – творческую натуру. Малыш выбрал баурсак, а значит, голодным ему в жизни не быть.

В завершение обряда ребенка осыпают деньгами и сладостями, чтобы жизнь его была богатой и счастливой. А затем семья и почетные гости возносят молитву о здоровье и благополучии младенца.



У очага предков

Юрта – традиционный дом казахов, где жили кочевники, переходя от пастбища к пастбищу. Центр юрты – очаг, отау – самое сокровенное место. Здесь готовили дастархан, за которым собиралась большая семья, встречали гостей. Самое почетное место – напротив входа, сюда сажали самых желанных посетителей. Левая сторона – для мужчин, там располагались охотники и добытчики, а правая – женская, здесь была кухня.

Юрту всегда ставили входом на юг, ведь через поднятый над входом полог, как и через шанрак – круговое навершие купола юрты, сюда попадали лучи солнца, освещающие жилище и дающие понимание о времени дня. Вдоль войлочных стен юрты висят красивые национальные костюмы, а также ковры, которые украшают юрту и дают дополнительное тепло.

У входа в юрту – мешки доорба. На праздниках (свадьба, рождение ребенка и другие) в них складывают подарки, право открыть такой мешок предоставляется самым почетным гостям.



Готовим баурсаки

Нам понадобятся:
0,5 литра молока;
пять столовых ложек растительного масла в тесто, а также для фритюра;
10 грамм дрожжей;
600-700 грамм муки;
две столовые ложки сахара;
соль по вкусу.

В подогретое молоко помещаем дрожжи, сахар, оставляем на 10-15 минут, затем добавляем масло, просеянную муку для того, чтобы получилось мягкое, не липкое тесто. Даем ему дважды подняться и обминаем, на третий раз раскатываем в пласт толщиной примерно в один сантиметр, нарезаем ромбиками со стороны четыре-пять сантиметром. Бросаем кусочки теста в казан с кипящим маслом, чтобы баурсаки в нем плавали, обжариваем до образования золотистой корочки, затем выкладываем на бумажное полотенце, чтобы убрать излишки масла.

Приятного аппетита!



«Совигрипп» и «Ультрикс»

Профилактика. В Магнитогорске начали вакцинировать от гриппа двумя вакцинами

Ирина **ЧУРИЛИНА**

Ждут желающих привиться от гриппа и в поликлинике с дневным стационаром ГАУЗ «Городская больница №1 имени Г.И. Дробышева» по адресу: улица Советская, 219. Заведующая учреждением Елена РОЖКОВА напомнила, что в преддверии сезона повышенной заболеваемости острой респираторной вирусной инфекцией стоит задуматься о необходимости вакцинации.

– Хотела бы обратить особое внимание, что граждане старше 60 лет, имеющие хронические заболевания бронхо-легочной и сердечно-сосудистой системы, сахарный диабет, неврологические заболевания, входят в группу риска. То есть у этой категории высокая степень вероятности осложнений после перенесенной гриппозной инфекции. Чтобы этого не случилось, нужно вакцинироваться, – подчеркнула специалист.

Елена Рожкова пояснила, что вакцина в течение недели формирует стойкий иммунитет против штаммов вируса гриппа А и В. При этом организм может противостоять вирусам около 12 месяцев. Поэтому вакцинируется необходимо ежегодно. Врач отметила, что сама ежегодно ставит прививку от гриппа, поскольку находится в постоянном контакте с пациентами. Также вакцинироваться, по мнению специалистов, необходимо всем, кто постоянно взаимодействует с большим коли-

чеством людей – кроме врачей в эту группу входят сотрудники образовательных учреждений, социальных организаций и сферы ЖКХ.

В поликлинике по адресу: улица Советская, 219 сделать прививку от гриппа можно, минуя регистратуру. Горожане могут сразу подняться на третий этаж учреждения и обратиться в кабинет №314. Часы ра-



боты с 8.00 до 15.00. Есть прием и в субботу – с 9.00 до 15.00. Очередей у прививочного кабинета пока нет, поскольку не все жители еще знают, что уже началась прививочная кампания, сообщила Елена Рожкова. Но при этом врачи ожидают, что в ближайшее время желающих привиться будет достаточно. Многие стали более разборчиво подходить к вопросам

вакцинации после перенесенных ковидных заболеваний. В прошлом году подразделения городской больницы №1 поставили 40 тысяч прививок от гриппа. Специалисты проводили вакцинацию не только в стенах поликлиник, прививочные бригады выезжали для вакцинации на городские предприятия. Разворачивали пункты и в торговых центрах. В этом году у поликлиники уже есть заявки на вакцинацию от крупных городских организаций.

– Хочу обратить внимание, что речь не идет о том, что человек стопроцентно не заболеет. Он может заболеть, но течение будет легким, и осложнения, такие как пневмония, менингиты, не разовьются, – объяснила врач.

Также она напомнила, что вакцинироваться необходимо в здоровом состоянии. Нет смысла приходить за прививкой, если простужен. Лучше подождать, тем более что прививочная кампания только началась, она продлится ближайшие пару месяцев.



Евгения ЧЕРНОВА

Препараты уже поступили в поликлиники. Горожане могут обратиться в лечебные учреждения за вакцинацией от гриппа. По желанию можно выбрать одну из двух вакцин – «Совигрипп» или «Ультрикс».

На вопрос, какую вакцину выбрать, Елена Рожкова ответила, что это – личные предпочтения каждого пациента. Для себя она выбирает «Совигрипп», но объяснила, что обе вакцины хорошие и зарекомендовавшие себя к применению. Препарат «Ультрикс» показан к применению даже беременным женщинам. Именно эту вакцину ставит себе участковый фельдшер Оксана ГОРДИЕНКО. Вакцинация, рассказала она, это не только профессиональная необходимость, потому что фельдшер ведет прием пациентов, также постоянно выезжает к больным на дом, но и ее принципиальное решение. Медик отметила, что уже на протяжении девяти лет прививается от гриппа сама, прививаются

также ее родственники. Эффект есть – болеть все стали реже и в более легкой форме. После самой прививки может быть небольшое повышение температуры.

– Пациентам я советую через час после вакцинации принять парацетамол, в этот день не ходить в баню и не купаться, также не выходить гулять – в течение суток дать себе отдохнуть. На следующий день уже будет нормальное самочувствие, – отметила Оксана Федоровна.

Фельдшер констатировала, что в последнее время стало больше пациентов, которые желают привиться от гриппа. Многие уже с конца августа начинают интересоваться, когда появится вакцина.

Нас не догонишь

Состязания были организованы министерством по физической культуре и спорту Челябинской области совместно с администрацией города Коркино. В празднике любителей северной ходьбы участвовали и магнитогорцы. Их участие организовал городской совет ветеранов. В состав команды магнитогорских ветеранов из тридцати человек вошли представители всех районов города, члены городского совета ветеранов.

Коркино встретил представителей Магнитки морозящим дождем, но настроение было праздничным. Играла музыка, выступали артисты, работали аттракционы, была и полевая кухня. На открытии соревнований ветеранов приветствовали первые лица областной администрации и администрации Коркино.

Программа соревнований состояла из лично-командного первенства и эстафеты. Самым захватыва-



городской совет ветеранов

Спорт. В Коркино состоялись областные соревнования по скандинавской ходьбе среди граждан старшего возраста

Надежда **ФЕДОТОВА**,
городской совет ветеранов

ющим и ярким моментом состязаний стала эстафета. В команду Магнитогорска вошли сильнейшие участники Владимир ГОНЧАР, Сергей ЗАЙКА, Светлана БАБИЧЕВА и Ирина ХЛОПОВСКИХ. Первыми шли мужчины, в упорной борьбе они передали эстафету женщинам, Ирина Хлоповских вырвалась вперед, а Светлану Бабичеву догнать уже никто не смог. В итоге наша команда заняла неоспоримое первое место, команда Челябинска на втором месте, ветераны Сатки на третьем.

В личном первенстве победителями в своих возрастных категориях стали Светлана Бабичева и Владимир Гончар. На третьем месте Ирина Хлоповских и Людмила ХУДОВЕКОВА.

	мероприятие 5.5	2 823	1 407	1 416	0	0	0	0	0
	мероприятие 5.6	0	0	0	0	0	0	0	0
	мероприятие 5.7	5 000	0	5 000	0	0	0	0	0
	мероприятие 5.8	465	0	0	465	0	0	0	0
	мероприятие 5.9	760	0	0	760	0	0	0	0
	мероприятие 5.10	1 114	0	0	1 114	0	0	0	0
	мероприятие 5.11	674	0	0	674	0	0	0	0
	мероприятие 5.12	0	0	0	0	0	0	0	0
	мероприятие 5.13	0	0	0	0	0	0	0	0
	мероприятие 5.14	1 280	0	0	0	1 280	0	0	0
	мероприятие 5.15	885	0	0	0	885	0	0	0
	мероприятие 5.16	925	0	0	0	925	0	0	0
	мероприятие 5.17	500	0	0	0	500	0	0	0
	мероприятие 5.18	0	0	0	0	0	0	0	0
	мероприятие 5.19	509	0	0	0	509	0	0	0
	мероприятие 5.20	586	0	0	0	586	0	0	0
	мероприятие 5.21	0	0	0	0	0	0	0	0
1.3	средства, полученные за счет платы за подключение	349 877	53 690	55 897	58 393	58 952	38 043	41 888	43 014
	водоснабжение	181 342	22 091	24 391	26 517	26 201	26 775	27 373	27 996
	водоотведение	168 535	31 599	31 507	31 876	32 751	11 268	14 515	15 018
	мероприятие 1.1.1	57 424	5 710	8 516	8 666	8 119	8 453	8 799	9 160
	мероприятие 1.1.2	11 173	665	854	1 779	1 852	1 928	2 007	2 089
	мероприятие 1.1.3	26 145	2 378	2 810	3 861	4 020	4 185	4 356	4 535
	мероприятие 1.2.1	30 430	6 244	4 837	4 837	4 837	4 837	0	4 838
	мероприятие 1.2.2	54 020	7 093	5 223	7 373	7 373	7 373	12 211	7 374
	мероприятие 1.2.3	0	0	0	0	0	0	0	0
	мероприятие 1.2.4	2 150	0	2 150	0	0	0	0	0
	мероприятие 1.2.5	0	0	0	0	0	0	0	0
	мероприятие 1.2.6	0	0	0	0	0	0	0	0
	мероприятие 1.2.7	0	0	0	0	0	0	0	0
	мероприятие 1.2.8	0	0	0	0	0	0	0	0
	мероприятие 2.1.1	0	0	0	0	0	0	0	0
	мероприятие 2.1.2	0	0	0	0	0	0	0	0
	мероприятие 2.2.1	0	0	0	0	0	0	0	0
	мероприятие 2.2.2	0	0	0	0	0	0	0	0
	мероприятие 2.2.3	0	0	0	0	0	0	0	0
	мероприятие 2.2.4	0	0	0	0	0	0	0	0
	мероприятие 2.2.5	0	0	0	0	0	0	0	0
	мероприятие 3.1.1	43 015	6 334	5 202	5 416	6 128	6 380	6 641	6 913
	мероприятие 3.1.2	28 062	2 765	3 804	3 960	4 122	4 292	4 468	4 651
	мероприятие 3.2.1	7 458	0	0	0	0	597	3 406	3 454
	мероприятие 3.2.2	0	0	0	0	0	0	0	0
	мероприятие 3.2.3	0	0	0	0	0	0	0	0
	мероприятие 3.3.1	30 000	10 000	10 000	10 000	0	0	0	0
	мероприятие 3.4.1	0	0	0	0	0	0	0	0
	мероприятие 4.1.1	60 000	12 500	12 500	12 500	22 500	0	0	0
	мероприятие 4.1.2	0	0	0	0	0	0	0	0
	мероприятие 4.2.1	0	0	0	0	0	0	0	0
	мероприятие 4.2.2	0	0	0	0	0	0	0	0
	мероприятие 4.2.3	0	0	0	0	0	0	0	0
	мероприятие 5.1	0	0	0	0	0	0	0	0
	мероприятие 5.2	0	0	0	0	0	0	0	0
	мероприятие 5.3	0	0	0	0	0	0	0	0
	мероприятие 5.4	0	0	0	0	0	0	0	0
	мероприятие 5.5	0	0	0	0	0	0	0	0
	мероприятие 5.6	0	0	0	0	0	0	0	0
	мероприятие 5.7	0	0	0	0	0	0	0	0
	мероприятие 5.8	0	0	0	0	0	0	0	0
	мероприятие 5.9	0	0	0	0	0	0	0	0
	мероприятие 5.10	0	0	0	0	0	0	0	0
	мероприятие 5.11	0	0	0	0	0	0	0	0
	мероприятие 5.12	0	0	0	0	0	0	0	0
	мероприятие 5.13	0	0	0	0	0	0	0	0
	мероприятие 5.14	0	0	0	0	0	0	0	0
	мероприятие 5.15	0	0	0	0	0	0	0	0
	мероприятие 5.16	0	0	0	0	0	0	0	0
	мероприятие 5.17	0	0	0	0	0	0	0	0

	мероприятие 5.18	0	0	0	0	0	0	0	0
	мероприятие 5.19	0	0	0	0	0	0	0	0
	мероприятие 5.20	0	0	0	0	0	0	0	0
	мероприятие 5.21	0	0	0	0	0	0	0	0
2	Привлеченные средства	1 053 934	0	107 542	205 670	307 036	420 000	13 686	0
2.1	прочие источники	533 810	0	53 771	102 835	153 518	210 000	13 686	0
	водоснабжение	13 686	0	0	0	0	0	13 686	0
	водоотведение	520 124	0	53 771	102 835	153 518	210 000	0	0
	мероприятие 1.1.1	0	0	0	0	0	0	0	0
	мероприятие 1.1.2	0	0	0	0	0	0	0	0
	мероприятие 1.1.3	0	0	0	0	0	0	0	0
	мероприятие 1.2.1	13 686	0	0	0	0	0	13 686	0
	мероприятие 1.2.2	0	0	0	0	0	0	0	0
	мероприятие 1.2.3	0	0	0	0	0	0	0	0
	мероприятие 1.2.4	0	0	0	0	0	0	0	0
	мероприятие 1.2.5	0	0	0	0	0	0	0	0
	мероприятие 1.2.6	0	0	0	0	0	0	0	0
	мероприятие 1.2.7	0	0	0	0	0	0	0	0
	мероприятие 1.2.8	0	0	0	0	0	0	0	0
	мероприятие 2.1.1	0	0	0	0	0	0	0	0
	мероприятие 2.1.2	0	0	0	0	0	0	0	0
	мероприятие 2.2.1	0	0	0	0	0	0	0	0
	мероприятие 2.2.2	0	0	0	0	0	0	0	0
	мероприятие 2.2.3	0	0	0	0	0	0	0	0
	мероприятие 2.2.4	0	0	0	0	0	0	0	0
	мероприятие 2.2.5	0	0	0	0	0	0	0	0
	мероприятие 3.1.1	0	0	0	0	0	0	0	0
	мероприятие 3.1.2	0	0	0	0	0	0	0	0
	мероприятие 3.2.1	0	0	0	0	0	0	0	0
	мероприятие 3.2.2	0	0	0	0	0	0	0	0
	мероприятие 3.2.3	0	0	0	0	0	0	0	0
	мероприятие 3.3.1	0	0	0	0	0	0	0	0
	мероприятие 3.4.1	0	0	0	0	0	0	0	0
	мероприятие 4.1.1	0	0	0	0	0	0	0	0
	мероприятие 4.1.2	0	0	0	0	0	0	0	0
	мероприятие 4.2.1	0	0	0	0	0	0	0	0
	мероприятие 4.2.2	0	0	0	0	0	0	0	0
	мероприятие 4.2.3	0	0	0	0	0	0	0	0
	мероприятие 5.1	0	0	0	0	0	0	0	0
	мероприятие 5.2	0	0	0	0	0	0	0	0
	мероприятие 5.3	0	0	0	0	0	0	0	0
	мероприятие 5.4	0	0	0	0	0	0	0	0
	мероприятие 5.5	0	0	0	0	0	0	0	0
	мероприятие 5.6	0	0	0	0	0	0	0	0
	мероприятие 5.7	0	0	0	0	0	0	0	0
	мероприятие 5.8	0	0	0	0	0	0	0	0
	мероприятие 5.9	0	0	0	0	0	0	0	0
	мероприятие 5.10	0	0	0	0	0	0	0	0
	мероприятие 5.11	0	0	0	0	0	0	0	0
	мероприятие 5.12	0	0	0	0	0	0	0	0
	мероприятие 5.13	0	0	0	0	0	0	0	0
	мероприятие 5.14	0	0	0	0	0	0	0	0
	мероприятие 5.15	0	0	0	0	0	0	0	0
	мероприятие 5.16	0	0	0	0	0	0	0	0
	мероприятие 5.17	0	0	0	0	0	0	0	0
	мероприятие 5.18	0	0	0	0	0	0	0	0
	мероприятие 5.19	0	0	0	0	0	0	0	0
	мероприятие 5.20	0	0	0	0	0	0	0	0
	мероприятие 5.21	0	0	0	0	0	0	0	0
2.4	прочие источники (Фонд содействия ЖКХ)	520 124	0	53 771	102 835	153 518	210 000	0	0
	мероприятие 4.1.2	520 124	0	53 771	102 835	153 518	210 000	0	0
3	Бюджетное финансирование	525 778	0	52 164	119 733	186 490	160 288	7 103	0
	водоснабжение	7 103	0	0	0	0	0	7 103	0
	водоотведение	518 675	0	52 164	119 733	186 490	160 288	0	0
	мероприятие 1.1.1	0	0	0	0	0	0	0	0

Новости

Отдайте свой голос!

Ваш выбор. До 15 сентября все желающие могут проголосовать за лучший талисман Десятилетия науки и технологий в России

В топ-40 работ от Челябинской области вошли талисманы «Кот Ученый» и «Мудрый Суслик». «Кот ученый» – воплощение героя русских сказок. По словам авторов, этот образ близок и понятен как взрослым, так и детям. Он напоминает о том, что нельзя забывать прошлое. Однако Кот не стоит на месте и идет в ногу со временем, используя новейшие технологии – смарт очки и хOVERборд.

Символ «Мудрый суслик» демонстрирует, что наука помогает человеку улучшить жизнь. Это связано с ролью самих грызунов в нашей стране. Именно благодаря этим животным образовался плодородный чернозем юга России, поскольку суслики способствуют почвообразованию, выбрасывая на поверхность грунт нижних слоев земли. Конкурс проводится АНО «Национальные приоритеты».



Вниманию предпринимателей

«Дни ритейла в Приморье». 25–26 сентября во Владивостоке состоится межрегиональный форум

Отраслевое мероприятие объединит на одной площадке лидеров в сфере розничной торговли Дальневосточного федерального округа. В деловой программе Форума примут участие около 100 спикеров и более 500 участников. В программе мероприятия запланировано более 20 сессий по направлениям: логистика, маркетинг, СТМ, ecom, HoReCa, малоформатная торговля и туризм.

Представители органов власти, потребительского рынка, поставщики и эксперты обсудят тренды потребительского рынка, обменяются лучшими практиками работы в современных условиях. Деловая программа формируется и в ближайшее время будет опубликована на официальном сайте форума. В рамках мероприятия организуют выставочную экспозицию технологий

и решений для розничной торговли.

Место проведения форума: Владивосток, улица Семеновская, 29, «Лотте Отель Владивосток». Участие бесплатное по предварительной регистрации на сайте форума. Для получения более подробной информации просьба обращаться в дирекцию по электронной почте: info@retailevent.ru и по телефону +7 (495) 323-71-07.

Бокс объединяет

С 19 по 23 сентября пройдет областное соревнование по боксу, посвященное памяти «Первостроителей Магнитки».

Мероприятие проводится с целью популяризации данного вида спорта, а также для пропаганды здорового образа жизни и патриотического воспитания молодежи. В своих стенах Дворец спорта «Динамо» по адресу: улица Н. Шишка, 31, примет спортсменов в возрасте от 19 лет, а также юниоров от 17 до 18 лет. 20 сентября в 19.00 состоится торжественное открытие соревнований, а уже 21 и 22 сентября спортсмены примут участие в предварительных боях, которые начнутся в 16.00. Завершится мероприятие 23 сентября в 12.00.

Беги, Магнитка!

«Азия-Европа 2023». 17 сентября с 10 часов пройдет 57-ой традиционный легкоатлетический забег

Участники магнитогорского полумарафона встретятся по адресу: улица Набережная, 5, в забеге примут участие свыше трех тысяч человек на разных дистанциях: два, пять, 10 и 21,1 километра. Организаторы включили в забег дистанцию для детей, которая составляет 200 метров. На мероприятии будут задействованы более 100 волонтеров. Старт и финиш для всех дистанций будут располагаться на Центральном стадионе. Дистанция в два километра будет пролегать через парк у Вечного огня, пять километров – через улицу Октябрьскую и Центральный мост, 10 и 21,1 километра – улица Октябрьская – Центральный мост – площадь Носова – проспект Metallургов. Мероприятие реализуется в рамках Всероссийской акции «Выбираю чистый воздух», направленной на снижение выбросов от использования личного автотранспорта с традиционными видами топлива.

Участники магнитогорского полумарафона встретятся по адресу: улица Набережная, 5, в забеге примут участие свыше трех тысяч человек на разных дистанциях: два, пять, 10 и 21,1 километра. Организаторы включили в забег дистанцию для детей, которая составляет 200 метров. На мероприятии будут задействованы более 100 волонтеров. Старт и финиш для всех дистанций будут располагаться на Центральном стадионе. Дистанция в два километра будет пролегать через парк у Вечного огня, пять километров – через улицу Октябрьскую и Центральный мост, 10 и 21,1 километра – улица Октябрьская – Центральный мост – площадь Носова – проспект Metallургов. Мероприятие реализуется в рамках Всероссийской акции «Выбираю чистый воздух», направленной на снижение выбросов от использования личного автотранспорта с традиционными видами топлива.

Реклама и объявления

Рекламная служба «MR»
Т.: 26-33-52, 26-33-36

ООО «Медента» ОГРН - 1060254006229 ЛО-02-01-007845

СТОМАТОЛОГИЯ МЕДЕНТА

• Магнитогорск ул. Ворошилова, 7
8-967-777-00-11

БЕСПЛАТНО = КОНСУЛЬТАЦИЯ ВРАЧА + СНИМОК ВСЕХ ЗУБОВ (ОПТГ)

- ЧИСТКА ЗУБОВ 1990 Р
- ЛЕЧЕНИЕ КАРИЕСА (ПЛОМБА И АНЕСТЕЗИЯ ВКЛЮЧЕНА) 2000-3000 Р
- ЗАМЕНА СТАРОЙ ПЛОМБЫ 2000-3500 Р
- УДАЛЕНИЕ ЗУБОВ ОТ 1000 Р
- МЕТАЛЛОКЕРАМИЧЕСКАЯ КОРОНКА 9000 Р
- КОРОНКА ЦИРКОН,ЕМАХ ОТ 12000 Р
- ЗУБНЫЕ ПРОТЕЗЫ ОТ 10000 Р
- УСТАНОВКА ИМПЛАНТА OsSTEM 15000 Р
- БРЕКЕТЫ+УСТАНОВКА 25000 Р

• РАССРОЧКА БЕЗ УЧАСТИЯ БАНКА (ЗВОНИТЕ 8-967-777-00-11)
• ГАРАНТИЯ НА УСЛУГИ ОТ 1 ГОДА

ЕСТЬ ПРОТИВОПОКАЗАНИЯ. НЕОБХОДИМА КОНСУЛЬТАЦИЯ СПЕЦИАЛИСТА.

РЕМОНТ ХОЛОДИЛЬНИКОВ ВСЕХ МАРОК
Пенсионерам скидка 10%
8-912-806-80-07

УСЛУГИ

- ▶ ремонт холодильников. Т. 8-904-812-01-88;
- ▶ кран-манипулятор. Т. 8-912-805-75-44;
- ▶ грузоперевозки. Т. 8-904-977-16-60;
- ▶ натяжные потолки, электрика по доступной цене. Т. 8-951-786-52-91;
- ▶ электрика, сантехника. Т. 8-951-265-24-12;
- ▶ ворота, заборы. Т. 8-922-759-04-13;
- ▶ установка замков, вскрытие, гарантия. Т. 45-07-65;
- ▶ полы, замена. Т. 8-909-095-16-19;
- ▶ мытье окон. 8-952-514-11-94;
- ▶ эвакуатор. Т. 8-908-074-43-42.

КУПЛЮ

▶ двери, холодильники, ванны, газовые и электроплиты. Выезжаем в сады, гаражи. Т.: 45-21-02, 8-964-245-35-42;

Ремонт, регулировка, утепление. Окон и балконов. С гарантией!
59-07-01, 8-992-501-68-29

▶ ванну, холодильник, машинку. Т. 46-09-90;
▶ автовывкуп. Т. 8-908-074-43-42.

СНИМУ
▶ квартиру. Т. 8-912-805-21-45.

ТРЕБУЕТСЯ
▶ уборщицы в магазины. Срочно!!! Т. 8-982-368-69-26;
▶ МОЙЩИЦА ПОСУДЫ И ПРОДАВЕЦ В СТОЛОВУЮ. Т. 8-906-898-00-00;
▶ уборщицы. Т. 8-904-946-08-00.

СЧИТАТЬ НЕДЕЙСТВИТЕЛЬНЫМИ
▶ диплом, выданный Профессиональным училищем №90 в 2009 г. на имя Баркаловой Елены Павловны;
▶ диплом Е №564653 выданный ПУ №97 от 21.06.2006 г. на имя Назарова Михаила Викторовича.

Обсудить события ГОРОДА MRINFO74

Крупной оптовой продуктовой компании ООО ТК ПРЕМЬЕР
торговая компания

ТРЕБУЕТСЯ

- контролер для проверки товара на склад (возможна женщина) з/пот 25 000 р.

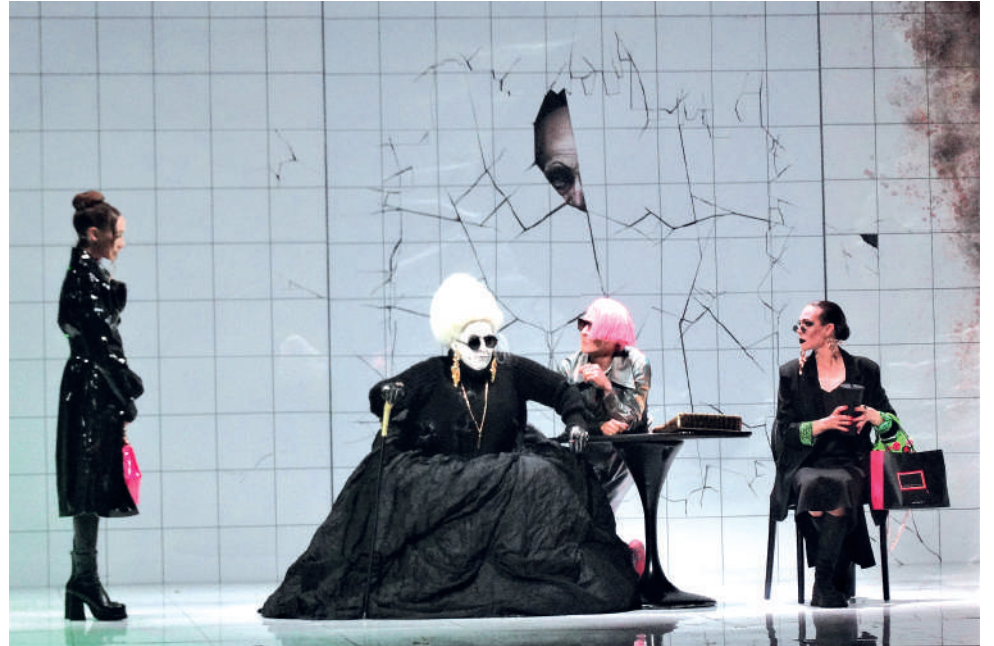
г. Магнитогорск, Ковыльный проезд (район Шурави)
8-903-091-91-72 (Алексей Александрович)

Смерть им к лицу

Премьера. Магнитогорский академический драматический театр имени Пушкина раскрыл тайну трех карт

Елена СМЕРНОВА

фото автора



Но принесло ли это знание счастье, свободу, удачу или покой кому-то из героев мистического квеста «Пиковая дама» (16+) в постановке петербуржца Ильи АРХИПОВА? Пожалуй, тайна выигранных карт становилась для каждого из ее обладателей проклятием. А причудливое переплетение сюжетов повести Пушкина и одноименной оперы Чайковского в сочетании с оригинальными местом и временем действия придали новое звучание и новые оттенки смыслов этой истории. Санкт-Петербург начала двухтысячных, грязный и разрисованный подземный переход, странноватые персонажи с неоновыми цветами в костюмах – почему бы и нет? На то он и вечный сюжет, чтобы быть актуальным во все времена. Но особенно – когда богатство и успех, увя, становятся чуть ли не единственным мерилом человека, затмевая все разумное, доброе, вечное – любовь, дружбу, саму душу и бесценную жизнь человеческую.

Подземный переход, в котором разворачивается действие, по замыслу режиссера, стал символическим переходным пространством между подземным миром мертвых и надземным миром живых. И графиня Томская – Пиковая дама, жутковатый полуинфернальный персонаж, блестяще воплощенный актрисой Мариной КРЮКОВОЙ, по сути, уже не при-



надлежит миру живых. Не только потому, что находится в глубоко преклонном возрасте, когда в человеке умирает даже инстинкт самосохранения. Графиня, обладая богатством и тайной трех карт, невольно становится олицетворением смерти души человеческой, как «добыча» привлекая жаждущих наживы и готовых поступиться всем святым ради заветной цели попасть «из грязи в князи».

В эту роковую манию оказывается втянутым Герман (актер Павел МАХЛИН), у которого в сценическом воплощении, пожалуй, трудно запозодрить «душу Ме-

фистофеля», упомянутую Пушкиным. Скорее, это довольно инфантильный, слабовольный и закомплексованный, вполне типичный для нашего времени представитель молодого поколения, этакий «вечный мальчик». Герман не смог противостоять обстоятельствам, и в результате наложения двух сюжетов его ожидала двойная расплата за содеянное. По Чехову, появившийся на сцене пистолет должен был непременно выстрелить...

В этой истории жаль всех. И графиню Томскую, и жизнь, и смерть которой были ужасны, и Германа, жестоко наказанного судьбой, и Лизу (актрисы Алена ЗУБОВА, Дарья СПИРИДОНЕНКО), вечную «бедную Лизу», жертву обстоятельств, «торопившуюся жить» и «спешившую чувствовать», но жестоко обманутую в своих ожиданиях. Смерть графини, которую, как тень, сопровождала Лиза, выполнявшая все ее капризы, не стала для воспитанницы освобождением, сулившим счастье. В финальной сцене мы видим «реинкарнацию» – Лизу в платье дамы пик. Похоронив свою любовь вместе с яркой одеждой, она облачилась в цвета смерти и быстро «вошла в роль» – за ней, как некогда за ее благодетельницей, торопливо следует приживалка с пакетами пошук.

Довольно обширный символический

ряд «Пиковой дамы», так же, как характеры и судьбы героев спектакля, оставляют каждому зрителю простор для размышлений. Бесконечные титры на экране, неваляшки, силуэты, песни уличной певицы Прилепы (в изумительном исполнении Лиры АНДРЕЕВОЙ (ЛЯМКИНОЙ), цвета и визуальные эффекты каждый волен интерпретировать по-своему, привлекая разные выводы из поучительной истории. Как отметил Илья Архипов, его спектакль «нравственно не безопасен, но эстетически безупречен». При всем драматизме «Пиковой дамы» в постановке много юмора, гротеска, красивой музыки, ярких цветов и зажигательных танцев.

Напомним, вместе с известным режиссером Ильей Архиповым на магнитогорской сцене работала высокопрофессиональная команда постановщиков. В ее составе были хореограф Никита БОРИС, сценограф Станислав НИКИТИН, художник по костюмам Алена ПЕСКОВА, художник по свету Татьяна ЯЦЮК, а также художник по гриму Максим МЕДОВЫЙ – популярный блогер-миллионник, участие которого привлекло к «Пиковой даме» внимание молодых зрителей, а давних поклонников театра заставило изрядно помучиться, пытаясь узнать в гриме известных магнитогорских актеров.

**ТРЕБУЮТСЯ
ПОЧТАЛЬОНЫ**
для доставки газет

«Магнитогорский металл»,
«Магнитогорский рабочий».

Т. 8-902-022-96-57,
26-33-49.

Обращаться по адресу:
пр. Ленина, 74,

АНО «Редакция газеты
«Магнитогорский рабочий»
с понедельника по пятницу
с 9.00 до 17.00.

**СТОМАТОЛОГИЯ
START**

ЛЕЧЕНИЕ И
ПРОТЕЗИРОВАНИЕ
В РАССРОЧКУ

ВЫРЕЖЬТЕ ЭТУ РЕКЛАМУ
и получите скидку
15%
на лечение

8-968-116-7779, 30-15-60
ВОРОШИЛОВА, 8

КРЕДИТ ДО 3-Х ЛЕТ

**В РЕДАКЦИЮ ГАЗЕТЫ
«МАГНИТОГОРСКИЙ РАБОЧИЙ»
ТРЕБУЕТСЯ МЕНЕДЖЕР
В ОТДЕЛ ДОСТАВКИ. ГРАФИК: ПН-ПТ.**

Официальное трудоустройство. Обязанности – контроль и организация доставки газет по городу (взаимодействие с почтальонами). Работа с документами. Заработная плата – 30 000 рублей. Корпоративная связь оплачивается. **Обращаться: проспект Ленина, 74, 8 (902) 022-96-57, Елена Олеговна.**

Реклама и объявления

пожалуй,
**НАШИ ЦЕНЫ НИЖЕ
ЛЮБЫХ АКЦИЙ**

ОЖИДАЕТСЯ
ПОДЪЯТИЕ ЦЕН!

**ПРОФНАСТИЛ, САЙДИНГ,
МЕТАЛЛОЧЕРЕПИЦА, ДОБОРКА**

Тел. для справок
+7(927)93-84-159

г. Магнитогорск, ул. Советская, д. 160 А, ТЦ 2, павильон 269
г. Магнитогорск, ул. Грязнова, д. 57, ЦГЯ Гранд 3, павильон 23

БАРЕХА
ВСЯ ДЛЯ КРОВЛИ И ФАСАДОВ

**МАГНИТОГОРСКИЙ
РАБОЧИЙ**

№103 (23540) 14.09.2023
Регистрационное
свидетельство
ПИ № ТУ 74-00833
от 30.10.2012 г.
Цена свободная.
Подписной индекс: 54599

Учредитель и издатель:
АНО «Редакция газеты
«Магнитогорский рабочий» (12+).
Газета зарегистрирована Управлени-
ем Федеральной службы по надзору в
сфере связи, информационных техно-
логий и массовых коммуникаций по
Челябинской области. Выпуск изда-
ния осуществляется при финансовой
поддержке Министерства цифрового
развития, связи и массовых коммуни-
каций Российской Федерации.

И.о. главного редактора
Олег Владимирович ПАНКОВ

- Приемная 26-33-50
- Служба новостей 26-33-57
- Рекламная служба 26-33-36, 26-33-52
- Служба подписки и доставки 26-33-49
mr_dostavka@bk.ru

Адрес редакции и издателя:
455044, Челябинская область,
г. Магнитогорск, пр. Ленина, 74

Заказ №3391. Отпечатано ЗАО
«МДП»: 455023, Челябинская
область, г. Магнитогорск,
пр. К. Маркса, 69.
Объем 2 печатных листа.
Подписано в печать
по графику 13.08.2023 в 17.30.
Фактически 13.08.2023 в 18.00.
Номер набран и сверстан
в редакции газеты.

Тираж 12000 экземпляров



Сайт издания:
www.mr-info.ru
E-mail редакции:
mr@mr-info.ru
mr-reklama@mail.ru
reklamamr@yandex.ru

За содержание и достоверность рекламных материалов, программы ТВ и прогноза погоды редакция ответственности не несет. При воспроизведении в печатном, электронном или ином виде ссылка на «Магнитогорский рабочий» обязательна. Распространяется по подписке и в розницу.

/ 10

мероприятие 1.1.2	0	0	0	0	0	0	0	0	0
мероприятие 1.1.3	0	0	0	0	0	0	0	0	0
мероприятие 1.2.1	7 103	0	0	0	0	0	7 103	0	0
мероприятие 1.2.2	0	0	0	0	0	0	0	0	0
мероприятие 1.2.3	0	0	0	0	0	0	0	0	0
мероприятие 1.2.4	0	0	0	0	0	0	0	0	0
мероприятие 1.2.5	0	0	0	0	0	0	0	0	0
мероприятие 1.2.6	0	0	0	0	0	0	0	0	0
мероприятие 1.2.7	0	0	0	0	0	0	0	0	0
мероприятие 1.2.8	0	0	0	0	0	0	0	0	0
мероприятие 2.1.1	0	0	0	0	0	0	0	0	0
мероприятие 2.1.2	0	0	0	0	0	0	0	0	0
мероприятие 2.2.1	0	0	0	0	0	0	0	0	0
мероприятие 2.2.2	0	0	0	0	0	0	0	0	0
мероприятие 2.2.3	0	0	0	0	0	0	0	0	0
мероприятие 2.2.4	0	0	0	0	0	0	0	0	0
мероприятие 2.2.5	0	0	0	0	0	0	0	0	0
мероприятие 3.1.1	0	0	0	0	0	0	0	0	0
мероприятие 3.1.2	0	0	0	0	0	0	0	0	0
мероприятие 3.2.1	0	0	0	0	0	0	0	0	0
мероприятие 3.2.2	0	0	0	0	0	0	0	0	0
мероприятие 3.2.3	0	0	0	0	0	0	0	0	0
мероприятие 3.3.1	0	0	0	0	0	0	0	0	0
мероприятие 3.4.1	0	0	0	0	0	0	0	0	0
мероприятие 4.1.1	376 920	0	37 825	89 255	145 552	104 288	0	0	0
мероприятие 4.1.2	141 755	0	14 339	30 478	40 938	56 000	0	0	0
мероприятие 4.2.1	0	0	0	0	0	0	0	0	0
мероприятие 4.2.2	0	0	0	0	0	0	0	0	0
мероприятие 4.2.3	0	0	0	0	0	0	0	0	0
мероприятие 5.1	0	0	0	0	0	0	0	0	0
мероприятие 5.2	0	0	0	0	0	0	0	0	0
мероприятие 5.3	0	0	0	0	0	0	0	0	0
мероприятие 5.4	0	0	0	0	0	0	0	0	0
мероприятие 5.5	0	0	0	0	0	0	0	0	0
мероприятие 5.6	0	0	0	0	0	0	0	0	0
мероприятие 5.7	0	0	0	0	0	0	0	0	0
мероприятие 5.8	0	0	0	0	0	0	0	0	0
мероприятие 5.9	0	0	0	0	0	0	0	0	0
мероприятие 5.10	0	0	0	0	0	0	0	0	0
мероприятие 5.11	0	0	0	0	0	0	0	0	0
мероприятие 5.12	0	0	0	0	0	0	0	0	0
мероприятие 5.13	0	0	0	0	0	0	0	0	0
мероприятие 5.14	0	0	0	0	0	0	0	0	0
мероприятие 5.15	0	0	0	0	0	0	0	0	0
мероприятие 5.16	0	0	0	0	0	0	0	0	0
мероприятие 5.17	0	0	0	0	0	0	0	0	0
мероприятие 5.18	0	0	0	0	0	0	0	0	0
мероприятие 5.19	0	0	0	0	0	0	0	0	0
мероприятие 5.20	0	0	0	0	0	0	0	0	0
мероприятие 5.21	0	0	0	0	0	0	0	0	0
4 Заемные средства	855 843	0	136 908	0	0	718 935	0	0	0
мероприятие 4.1.1	481 324	0	105 495	0	0	375 829	0	0	0
мероприятие 4.1.2	374 519	0	31 413	0	0	343 106	0	0	0
водоснабжение	533 845	66 274	65 482	73 335	72 666	81 087	106 476	68 524	
водоотведение	2 388 034	97 407	337 157	315 625	430 157	1 124 005	59 809	23 875	

3. КРАТКОЕ ОПИСАНИЕ СУЩЕСТВУЮЩИХ СИСТЕМ ХОЛОДНОГО ВОДОСНАБЖЕНИЯ И ВОДООТВЕДЕНИЯ Г. МАГНИТОГОРСКА

3.1. Общие сведения о городе Магнитогорске

Город Магнитогорск находится в юго-западной части Челябинской области, граничит с Республикой Башкортостан. Город расположен вдоль реки Урал, которая разделяет город на правобережную и левобережную части. Одна часть города (правобережная) находится в Европе, а другая часть (левобережная) – в Азии. Основным фактором появления города в 1929 году – открытие богатейших запасов железной руды горы Магнитной (с содержанием железа до 60 процентов). Численность населения города в 2020 году составляет 411 894 человека. Градообразующим предприятием является публичное акционерное общество «Магнитогорский металлургический комбинат» (ПАО «ММК»).

3.2. Описание существующей системы холодного водоснабжения

В городе Магнитогорске действуют централизованная система хозяйственно-питьевого водоснабжения, объединенная с противопожарной системой. Источником питьевого и противопожарного водоснабжения города являются подземные воды. Система централизованного хозяйственно-питьевого водоснабжения находится в муниципальной собственности и передана в хозяйственное ведение муниципальному предприятию трест «Водоканал» Муниципального образования г. Магнитогорск (МП трест «Водоканал»). МП трест «Водоканал» – организация, осуществляющая холодное водоснабжение жителей Магнитогорского городского округа, а также объектов социального назначения, промышленных и пищевых предприятий. Согласно Постановлению администрации города Магнитогорска от 22 июля 2013 года № 9743-П «Об определении гарантирующей организации для централизованной системы холодного водоснабжения и водоотведения на территории города Магнитогорска», статусом гарантирующей организации надделено МП трест «Водоканал».

Система водоснабжения представляет собой комплекс сооружений, предназначенных для снабжения потребителей водой в необходимых объемах, требуемого качества и необходимого напора. Существующее централизованное хозяйственно-питьевое водоснабжение города базируется на четырех водозаборах, приуроченных к месторождениям подземных вод: Мало-Кизильский водозабор; Верхне-Кизильский водозабор; Янгельский водозабор; Куйбасовский водозабор.

Общие утвержденные запасы подземных вод составляют 208 798,5 м³/сут. Фактические объемы забора воды за 2021–2022гг представлены в Таблице № 2.

Таблица № 2

	Утвержденные запасы подземных вод, м³/сут	Фактический забор воды, м³/сут	
		2021г	2022г
Всего	208 798,5	113,62	110,483

Расчет производственных мощностей системы водоснабжения производится на 2020г. Численность населения г. Магнитогорска на конец 2022 г. составляет 411 894 человек. Потребности города в питьевой воде рассчитаны согласно СП 31.13330.2021 «Водоснабжение. Наружные сети и сооружения».

В г. Магнитогорске вода используется: на хозяйственно-питьевые нужды населения; на производственные нужды; на нужды бюджетных организаций; на пожаротушение. Расчетный (средний за год) суточный расход воды Qсут, м, м³/сут в городе определялся по формуле:

$$Q_{сут.м} = \frac{\sum(q_{жс} \cdot N_{жс})}{1000}$$

где qж – удельное водопотребление на одного жителя, принимаемое по табл. I СП 31.13330.2012. В приведенную норму водопотребления включены расходы воды на хозяйственно – питьевые нужды в жилых домах, общественных зданиях, культурно – бытовых, лечебных, детских и других учреждениях, коммунальных и тор-

говых предприятиях.

Nж – расчетное число жителей на 2022 год. Следовательно, расчетный суточный расход воды населения: Qх/п = 89,894 тыс.м³/сут. Расчетный суточный расход воды производства: Qпр = 39,261 тыс.м³/сут. Расчетный суточный расход воды бюджетных организаций: Qб/о = 6,228 тыс.м³/сут. Расчетные расходы воды для наружного и внутреннего пожаротушения определяются по СП 8.13130.2009 и СП 10.13330.2009.

Таблица № 3

Нужды водопотребления	Расходы воды, тыс. м³/сутки
– хозяйственно-питьевые населения	89,894
– производственные	39,261
– нужды бюджетных организаций	6,228
– пожаротушение	3,402
Итого расчетный расход воды на нужды потребителей	138,784
Расход воды на собственные нужды (7,75%)*	8,569
Неучтенные расходы и потери в сети (12,478%)*	17,317
Расчетная суточная добыча воды	164,913

* приняты согласно фактическим значениям в 2022г.

С учетом общих утвержденных запасов подземных вод в размере 208 798,5 м³/сут и расчетного нормативного суточного расхода воды в размере 164,913 м³/сут в г. Магнитогорске имеется резерв производственных мощностей в размере 43 885,5 м³/сут (21,02%).

В г. Магнитогорске действует одна основная централизованная система холодного водоснабжения. Схема подачи воды на водозаборах: со скважин водозаборов вода подается в резервуары чистой воды, в которых осуществляется обеззараживание жидким хлором, затем из резервуаров чистой воды насосными станциями второго подъема вода подается в город потребителям по водопроводным сетям, на которых установками подкачивающие водопроводные насосные станции для обеспечения давления в соответствующих точках. Количество подкачивающих водопроводных насосных станций – 15 штук.

Для обеспечения расхода воды в часы максимального водопотребления, а также в аварийных ситуациях на водопроводных сетях установлены 24 резервуара чистой воды. Водоочистные сооружения в городе отсутствуют. Протяженность обслуживаемых муниципальным предприятием трест «Водоканал» водопроводных сетей составляет 1 003,425 километров (на 01.01.2023 г).

Средний фактический износ объектов централизованной системы холодного водоснабжения на 31.12.2021г составляет 65% , в том числе:

Таблица № 4

№ п/п	Наименование	Плановый (бухгалтерский) износ (%) на 31.12.2017	Фактический износ (%) на 31.12.2022
1	Мало-Кизильский водозабор		
	Здания, строения, сооружения	50	57,49
	Механическое оборудование	96,8	19,18
2	Энергетическое оборудование		100
	Верхне-Кизильский водозабор		
	Здания, строения, сооружения	68	42,19
3	Механическое оборудование		44,59
	Электрооборудование	97	100
	Янгельский водозабор		
4	Здания, строения, сооружения	42	79,94
	Механическое оборудование		58,82
	Электрооборудование	79	100
5	Куйбасовский водозабор		
	Здания, строения, сооружения		60,11
	Механическое оборудование	60	
6	Электрооборудование		
	Перекачивающие насосные станции		
	Здания, строения, сооружения	46	59,63
7	Технологическое оборудование		70,81
	Энергетическое оборудование	100	
	Сети водоснабжения	52,35	49,95

Водопроводные сети города рассчитаны на обеспечение подачи воды без подкачивающих насосов в зданиях этажностью до 9 этажей включительно. Для зданий этажностью выше 9 этажей и в зданиях меньшей этажности, расположенных в повышенных точках рельефа, требуется предусматривать установку подкачивающих насосов.

Режимы давлений в водопроводных сетях обеспечивают непрерывный режим водоснабжения (круглосуточно) на всей территории города.

3.3. Описание существующей системы водоотведения

Централизованная система бытовой канализации города Магнитогорска представляет собой единую систему канализации с двумя комплексами очистных сооружений.

Система водоотведения города включает: – канализационные сети, находящиеся в хозяйственном ведении МП трест «Водоканал», протяженностью 713,490 км (на 01.01.2023 г).

– канализационные насосные станции в количестве 20 штук; – Правобережные очистные сооружения бытовых стоков производительностью 157 тыс. м³/сут; – Левобережные очистные сооружения бытовых стоков производительностью 47 тыс. м³/сут. Максимальная производительность очистных сооружений бытовых стоков составляет 204 000 м³/сут. Среднесуточный объем перекаченных и очищенных сточных бытовых вод за 2022г составляет 108 898 м³/сут, в пиковый период – 122 073 м³/сут.

Сточные воды по самотечным канализационным сетям и коллекторам собираются в приемные резервуары КНС, которые перекачивают бытовые сточные воды по напорно-самотечным коллекторам на очистные сооружения бытовых стоков. Очистка бытовых сточных вод города осуществляется на Правобережных и Левобережных очистных сооружениях. Сточные воды, прошедшие механическую очистку, биологическую очистку и обеззараживание, после Правобережных очистных сооружений сбрасываются в Заводский пруд (Магнитогорское водохранилище на реке Урал), после Левобережных очистных сооружений сбрасываются в реку Сухая Речка.

Средний фактический износ объектов централизованной системы водоотведения на 31.12.2021г составляет 57% , в том числе:

Таблица № 5

№ п/п	Наименование	Плановый (бухгалтерский) износ (%) на 31.12.2017	Фактический износ (%) на 31.12.2022
1	Перекачивающие насосные станции		
	Здания, строения, сооружения	31	30,17
	Технологическое оборудование	70	29,22
2	Энергетическое оборудование		100
	Сети водоотведения	54	52,75
	Правобережные очистные сооружения		
3	Здания, строения, сооружения	28	33,62
	Механическое оборудование		41,93
	Электрооборудование	90	100
4	Левобережные очистные сооружения		
	Здания, строения, сооружения	58	33,29
	Механическое оборудование		49,42
5	Электрооборудование	87	100

Более подробное описание существующих систем водоснабжения и водоотведения представлено в «Схемах водоснабжения и водоотведения города Магнитогорска на период 2019–2025гг. Актуализация на 2024 год», утвержденном Постановлением Администрации города Магнитогорска Челябинской области от 28.06.2023 г № 6665-П и в отчете о проведении технического обследования централизованных систем холодного водоснабжения и водоотведения, находящихся в хозяйственном ведении МП трест «Водоканал» МО г. Магнитогорск, согласованном Администрацией г. Магнитогорска в 2023 году.

4. ПЕРЕЧЕНЬ НОВЫХ И РЕКОНСТРУИРУЕМЫХ ОБЪЕКТОВ ЗАСТРОЙЩИКОВ, ПОДКЛЮЧЕНИЕ КОТОРЫХ К ЦЕНТРАЛИЗОВАННОЙ СИСТЕМЕ ВОДОСНАБЖЕНИЯ И ВОДООТВЕДЕНИЯ Г. МАГНИТОГОРСКА ЗАПЛАНИРОВАНО В ПЕРИОД РЕАЛИЗАЦИИ ИНВЕСТИЦИОННОЙ ПРОГРАММЫ

Перечень объектов застройщиков, подключение которых к централизованным системам водоснабжения и водоотведения г. Магнитогорска запланировано в период реализации Инвестиционной программы, приведено в Таблице № 6.

Таблица № 6

№ п/п	Наименование объекта	Местоположение объектов	Планируемое значение для подключаемых объектов		Срок подключения с распределением по годам, м³/сут							
			Количество шт.	Общая нагрузка м³/сут	2019	2020	2021	2022	2023	2024	2025	
Правобережная часть города Магнитогорска												
1	МКД	Территория города Магнитогорска в границах улиц Строителей, Н.Шишка, Тургенева, Бехтерева, Московская	4	366	0	0	73,2	73,2	73,2	73,2	73,2	
2	ОЗ	Территория города Магнитогорска в границах улиц Вокзальная, Разина, Московская, Бурденко	2	39	0	0	7,8	7,8	7,8	7,8	7,8	
3	МКД	Территория города Магнитогорска в границах улиц Ленинградская, Бестужева, Ушакова, Советская	2	84	0	0	16,8	16,8	16,8	16,8	16,8	
4	МКД	Территория северо-западной части г. Магнитогорска в границах улиц Ленинградская, Бестужева, Ушакова, Советская	18	236,34	26,56	26,56	36,6	36,6	36,6	36,6	36,6	
5	ОЗ	Территория города Магнитогорска в границах улиц Малиновая и шоссе Дачное	2	20	2,646	2,646	2,9	2,9	2,9	2,9	2,9	
6	ИЖД	Территория города Магнитогорска в границах улиц Малиновая и шоссе Дачное	32	16	0	0	3,2	3,2	3,2	3,2	3,2	
7	ОЗ	Территория города Магнитогорска в границах улиц Зеленая, Оренбургская, Советская, граница СНТ «Мичурин»	6	111,55	0	0	22,3	22,3	22,3	22,3	22,3	
8	ИЖД	Территория города Магнитогорска в границах улиц Гагарина, Ленина, Грязнова, береговая зона реки Урал	80	60	0	0	12,0	12,0	12,0	12,0	12,0	
9	ОЗ	Территория города Магнитогорска в границах улиц Гагарина и ул. Наумкина	8	365,29	0	0	73,1	73,1	73,1	73,1	73,1	
10	ОЗ	Территория города Магнитогорска в границах улиц Гагарина, Ленина, Грязнова, береговая зона реки Урал	15	96	35	35	5,2	5,2	5,2	5,2	5,2	
11	ИЖД	Территория города Магнитогорска в границах улиц Гагарина и ул. Наумкина	158	52,16	20,3	20,3	2,3	2,3	2,3	2,3	2,3	
12	ОЗ	Территория города Магнитогорска в границах улиц Гагарина и ул. Наумкина	21	60	20,3	20,3	2,3	2,3	2,3	2,3	2,3	
13	ИЖД	Территория поселка Западный-1 города Магнитогорска	165	90	27,3	27,3	1,1	1,1	1,1	1,1	1,1	
14	ОЗ	Территория поселка Западный-1 города Магнитогорска	12	30	16,3	16,3	11,5	11,5	11,5	11,5	11,5	
15	МКД	Территория поселка Западный-1 города Магнитогорска	4	40	0	0	6,0	6,0	6,0	6,0	6,0	
16	ПП	Территория поселка Западный-1 города Магнитогорска	5	12	0	0	8,0	8,0	8,0	8,0	8,0	
17	ИЖД	Территория поселка Западный-2 города Магнитогорска	165	90	6,845	6,845	15,3	15,3	15,3	15,3	15,3	
18	МКД	Территория поселка Западный-2 города Магнитогорска	4	30,24	0	0	6,0	6,0	6,0	6,0	6,0	
19	ОЗ	Территория поселка Западный-2 города Магнитогорска	13	65	0	0	13,0	13,0	13,0	13,0	13,0	
20	МКД	Территория поселка Западный-3 города Магнитогорска	10	330	0	0	66,0	66,0	66,0	66,0	66,0	
21	ИЖД	Территория поселка Западный-3 города Магнитогорска	500	250	7,56	17	45,1	45,1	45,1	45,1	45,1	
22	ОЗ	Территория поселка Западный-3 города Магнитогорска	16	50	0	0	10,0	10,0	10,0	10,0	10,0	
23	ОЗ	Территория северо-западной складской зоны	20	35	0	0	7,0	7,0	7,0	7,0	7,0	
24	ПП	Территория северо-западной складской зоны	10	20	0	0	4,0	4,0	4,0	4,0	4,0	
25	ИЖД	Территория поселка «Новосавинский»	50	25	4,2	2,52	3,7	3,7	3,7	3,7	3,7	
26	ОЗ	Территория поселка «Новосавинский»	3	10	0	0	2,0	2,0	2,0	2,0	2,0	
27	МКД	Территория 147 микрорайона города Магнитогорска	10	1000	0	0	200,0	200,0	200,0	200,0	200,0	
28	ОЗ	Территория 147 микрорайона города Магнитогорска	4	150	10	10	26,0	26,0	26,0	26,0	26,0	
29	МКД	Территория 148 микрорайона города Магнитогорска	5	600	0	0	120,0	120,0	120,0	120,0	120,0	
30	ОЗ	Территория 148 микрорайона города Магнитогорска	6	100	0	0	20,0	20,0	20,0	20,0	20,0	
31	ПП	Территория 148 микрорайона города Магнитогорска	3	35	0	0	7,0	7,0	7,0	7,0	7,0	
32	МКД	Территория 149 микрорайона города Магнитогорска	9	840	0	0	168,0	168,0	168,0	168,0	168,0	
33	ОЗ	Территория 149 микрорайона города Магнитогорска	4	50	0	0	10,0	10,0	10,0	10,0	10,0	
34	ПП	Территория 149 микрорайона города Магнитогорска	2	15	0	0	3,0	3,0	3,0	3,0	3,0	
35	МКД	Территория 150 микрорайона города Магнитогорска	4	300	0	0	60,0	60,0	60,0	60,0	60,0	
36	ОЗ	Территория 150 микрорайона города Магнитогорска	4	50	0	0	10,0	10,0	10,0	10,0	10,0	
37	ИЖД	Территория поселка «Раздолье» города Магнитогорска	340	170	18,9	18,9	26,4	26,4	26,4	26,4	26,4	
38	МКД	Территория поселка «Светлый» города Магнитогорска	6	100	0	14,7	17,1	17,1	17,1	17,1	17,1	
39	ИЖД	Территория поселка «Светлый» города Магнитогорска	350	250	22,26	9,66	43,6	43,6	43,6	43,6	43,6	
40	ОЗ	Территория поселка «Светлый» города Магнитогорска	6	130	0	0	26,0	26,0	26,0	26,0	26,0	
41	МКД	Территория поселка «Княжево» города Магнитогорска	3	40	0	0	8,0	8,0	8,0	8,0	8,0	
42	ИЖД	Территория поселка «Княжево» города Магнитогорска	150	95	0	0	19,0	19,0	19,0	19,0	19,0	
43	ОЗ	Территория поселка «Княжево» города Магнитогорска	4	50	0	0	10,0	10,0	10,0	10,0	10,0	
44	МКД	Территория поселка «Южный Посад» города Магнитогорска	8	100	10,08	0	18,0	18,0	18,0	18,0	18,0	
45	ИЖД	Территория поселка «Южный Посад» города Магнитогорска	60	30	6,56	1,04	4,5	4,5	4,5	4,5	4,5	
46	ОЗ	Территория поселка «Южный Посад» города Магнитогорска	4	20	0	0	4,0	4,0	4,0	4,0	4,0	
47	ИЖД	Территория поселка «Заречье» города Магнитогорска	80	40	5,04	5,04	6,0	6,0	6,0	6,0	6,0	
48	ИЖД	Территория в границах улиц Радужная, южная граница города, граница реки Урал	1206	390	21,081	21,081	69,6	69,6	69,6	69,6	69,6	
49	МКД	Территория в границах улиц Радужная, южная граница города, граница реки Урал	10	400	133,59	133,59	26,6	26,6	26,6	26,6	26,6	
50	ОЗ	Территория в границах улиц Радужная, южная граница города, граница реки Урал	12	80	14,36	14,36	10,3	10,3	10,3	10,3	10,3	
51	ПП	Территория в границах улиц Радужная, южная граница города, граница реки Урал	9	50	18,55	18,55	2,6	2,6	2,6	2,6	2,6	
52	МКД	Жилой район «Магнитный» в границах проспекта Ленина и улиц Салавата Юлаева, Блюхера, Кронштадтская и переулков Мурманский	4	460	0	0	92,0	92,0	92,0	92,0	92,0	
53	ОЗ	Жилой район «Магнитный» в границах проспекта Ленина и улиц Салавата Юлаева, Блюхера, Кронштадтская и переулков Мурманский	6									
54	МКД	Территория в границах улиц Грязнова, Вознесения, Завенягина, граница реки Урал	5	1170	575	575	4,0	4,0	4,0	4,0	4,0	
55	ОЗ	Территория в границах улиц Грязнова, Вознесения, Завенягина, граница реки Урал	6	80	0	0	16,0	16,0	16,0	16,0	16,0	
56	МКД	Уплотняющая застройка. Территория города Магнитогорска в границах улиц Вокзальная, Энергетиков, шоссе Западное, Зеленый Лог, граница реки Урал	10	500	124,418	124,418	50,2	50,2	50,2	50,2	50,2	
57	ОЗ	Уплотняющая застройка. Территория города Магнитогорска в границах улиц Вокзальная, Энергетиков, шоссе Западное, Зеленый Лог, граница реки Урал	22	200	56,88	56,88	17,2	17,2	17,2	17,2	17,2	
58	ПП	Уплотняющая застройка. Территория города Магнитогорска в границах улиц Вокзальная, Энергетиков, шоссе Западное, Зеленый Лог, граница реки Урал	16	50	4,21	4,21	8,3	8,3	8,3	8,3	8,3	
59	ИЖД	Уплотняющая застройка. Территория города Магнитогорска в границах улиц Вокзальная, Энергетиков, шоссе Западное, Зеленый Лог, граница реки Урал	300	150	61,95	61,95	5,2	5,2	5,2	5,2	5,2	
ИТОГО по правобережной части города			3993	10278	1229	1223	1565	1565	1565	1565	1565	
Левобережная часть города Магнитогорска												
60	ОЗ	Территория города Магнитогорска в районе жилой застройки «Поля Орошения» вдоль шоссе Космонавтов и Челябинского тракта	24	80	5,25	5,25	13,9	13,9	13,9	13,9	13,9	
61	ПП	Территория города Магнитогорска в районе жилой застройки «Поля Орошения» вдоль шоссе Космонавтов и Челябинского тракта	16	25	10,05	10,05	1,0	1,0	1,0	1,0	1,0	
62	ИЖД	Территория поселка «Поля Орошения» города Магнитогорска	45	15	2,1	2,1	2,2	2,2	2,2	2,2	2,2	

63	ИЖД	Территория города Магнитогорска в границах улиц 9 января, Дарвина, Челябинский тракт	45	15	1,48	1,48	2,4	2,4	2,4	2,4	2,4
64	ОЗ	Территория города Магнитогорска в границах улиц 9 января, Дарвина, Челябинский тракт	8	10	0	0	2,0	2,0	2,0	2,0	2,0
65	МКД	Территория города Магнитогорска в границах улиц Концевой, Былинной	3	20	0	0	4,0	4,0	4,0	4,0	4,0
66	ИЖД	Территория города Магнитогорска в границах улиц Концевой, Былинной	50	25	4,2	4,2	3,3	3,3	3,3	3,3	3,3
67	ОЗ	Территория города Магнитогорска в границах улиц Концевой, Былинной	12	15	0	0	3,0	3,0	3,0	3,0	3,0
68	ИЖД	Территория города Магнитогорска в границах улиц Лепсе, Мирная, Балтийская	30	15	0,525	0,525	2,8	2,8	2,8	2,8	2,8
69	ОЗ	Территория города Магнитогорска в границах улиц Лепсе, Мирная, Балтийская	8	10	1,25	1,25	1,5	1,5	1,5	1,5	1,5
70	ИЖД	Территория поселка «Надежда» города Магнитогорска	30	15	1,05	1,05	2,6	2,6	2,6	2,6	2,6
71	ИЖД	Территория поселков «Первомайский», «Коммунальный», «Чапаева», «Горького» города Магнитогорска	100	50	0,105	0,105	10,0	10,0	10,0	10,0	10,0
72	ОЗ	Территория поселков «Первомайский», «Коммунальный», «Чапаева», «Горького» города Магнитогорска	16	25	0,45	0,45	4,3	4,3	4,3	4,3	4,3
73	ИЖД	Территория поселков «Кардырский», «Ново-Магнитный», «Фрунзе», «Некрасова», «2 Рабочий», «Перво-Октябрьский» города Магнитогорска	160	80	0,63	0,63	15,7	15,7	15,7	15,7	15,7
74	ОЗ	Территория поселков «Кардырский», «Ново-Магнитный», «Фрунзе», «Некрасова», «2 Рабочий», «Перво-Октябрьский» города Магнитогорска	18	25	3,12	3,12	3,8	3,8	3,8	3,8	3,8
75	ИЖД	Территория поселка «Дзержинского» города Магнитогорска	100	50	1,575	1,575	9,4	9,4	9,4	9,4	9,4
76	ОЗ	Территория поселка «Дзержинского» города Магнитогорска	25	25	0,804	0,804	4,7	4,7	4,7	4,7	4,7
77	МКД	Территория поселка «Дзержинского» города Магнитогорска	6	41	5,14	5,14	6,1	6,1	6,1	6,1	6,1
78	ИЖД	Территория поселков «Новостройка», «Горно-рудный» города Магнитогорска	100	50	5,86	5,86	7,7	7,7	7,7	7,7	7,7
79	ОЗ	Территория поселков «Новостройка», «Горно-рудный» города Магнитогорска	25	25	0	0	5,0	5,0	5,0	5,0	5,0
80	МКД	Территория поселков «Новостройка», «Горно-рудный» города Магнитогорска	5	30	0	0	6,0	6,0	6,0	6,0	6,0
81	ПП	Территория поселков «Новостройка», «Горно-рудный» города Магнитогорска	10	20	2,63	2,63	2,9	2,9	2,9	2,9	2,9
82	ИЖД	Территория поселков «Димитрова», «Брускового», «Березки», «Ново-Туково», «Ново-Горняцкий» города Магнитогорска	120	60	1,26	1,26	11,5	11,5	11,5	11,5	11,5
83	МКД	Территория поселков «Димитрова», «Брускового», «Березки», «Ново-Туково», «Ново-Горняцкий» города Магнитогорска	5	50	0	0	10,0	10,0	10,0	10,0	10,0
84	ОЗ	Территория поселков «Димитрова», «Брускового», «Березки», «Ново-Туково», «Ново-Горняцкий» города Магнитогорска	25	25	0	0	5,0	5,0	5,0	5,0	5,0
85	ПП	Территория поселков «Димитрова», «Брускового», «Березки», «Ново-Туково», «Ново-Горняцкий» города Магнитогорска	5	12	0	0	2,4	2,4	2,4	2,4	2,4
86	ИЖД	Территория поселка «Ново-Северный»	80	40	0,42	0,42	7,8	7,8	7,8	7,8	

1.2.2	Реконструкция и модернизация магистрального водовода диаметром Ду800мм от Янгельского водозабора до Янгельских резервуаров	От территории Янгельского водозабора до южной границы города, протяженность 2,4 км.	Улучшение качества воды, увеличение пропускной способности сети, сокращение потерь воды	Износ стальных водоводов более 70 процентов	Увеличение срока эксплуатации водопроводных сетей Увеличение пропускной способности сети. Сокращение потерь воды
1.2.3	Реконструкция хоз. питьевого водопровода Ду200мм по ул. Сталеваваров от пр. К.Маркса до пр.Ленина	г. Магнитогорск. Правобережный район. ул. Сталеваваров.	Обеспечение бесперебойного водоснабжения. Увеличение пропускной способности.	Трубопровод выполнен из чугунных труб Ду 200мм. Существующий износ сети более 70%	Увеличение пропускной способности сети. Сокращение потерь воды.
1.2.4	Строительство хоз. питьевого водопровода в пос.Западный-2 от ул. Юбилейная,39 до ул. Наумкина,162	г. Магнитогорск. пос.Западный-2.	Обеспечение бесперебойным водоснабжением жителей пос.Западный-2	Отсутствует подключение к системе водоснабжения объектов абонента	Подключение к существующим коммунальным сетям новых потребителей при помощи полимерного трубопровода
1.2.5	Строительство хоз.-питьевого водопровода Ду150мм от колодца 1 в районе Северного перехода, 10/1 до камеры Ксуц в районе Северного перехода, 2/2. проезд Мостовой.6- Южурал-мост	г. Магнитогорск. Ленинский район.	Обеспечение бесперебойного водоснабжения.	Высокий износ трубопровода.	Увеличение срока эксплуатации сетей. Сокращение потерь воды.
1.2.6	Строительство поливочного водопровода в пос. Крылова г. Магнитогорска	г. Магнитогорск. пос. Крылова	Обеспечение бесперебойным поливочным водоснабжением жителей пос.Крылова	Отсутствует подключение к системе поливочного водоснабжения объектов абонента	Подключение к существующим коммунальным сетям новых потребителей
1.2.7	Реконструкция хоз.питьевого водопровода по ул. Южная	г. Магнитогорск. пос. Дзержинского	Обеспечение бесперебойного водоснабжения.	Совместное расположение трубопровода хоз. питьевого водопровода в теплотрассе.	Увеличение срока эксплуатации сетей.
1.2.8	Водоснабжение. Внеплощадочная сеть по ул. Читинская,39.	г. Магнитогорск. пос. Новая Стройка	Обеспечение бесперебойного водоснабжения.	Отсутствует подключение к системе водоснабжения объектов.	Подключение к существующим коммунальным сетям новых потребителей.
Группа 2. Мероприятия, направленные на повышение экологической эффективности, достижение плановых значений показателей надежности, качества и энергоэффективности объектов централизованных систем водоснабжения, не включенных в прочие группы мероприятий					
2.1	Достижение плановых показателей качества питьевой воды:				
	Доля проб питьевой воды, подаваемой с источников водоснабжения, водопроводных станций или иных объектов централизованной системы водоснабжения в распределительную водопроводную сеть, не соответствующих установленным требованиям, в общем объеме проб, отобранных по результатам производственного контроля качества питьевой воды		Фактическое значение 11,3%		Планируемое значение 5,0%
2.1.1	Реконструкция хлорного хозяйства. Мало-Кизильского водозабора. Электролизная.	Территория Мало-Кизильского водозабора	Применение гипохлорита натрия взамен жидкого хлора приводит к снижению побочных эффектов от применения хлора, а именно улучшаются органолептические показатели качества воды	Применение жидкого хлора для обеззараживания воды	Применение гипохлорита натрия для обеззараживания воды. Улучшение органолептических показателей качества воды (вкус, цвет)
2.1.2	Янгельский питьевой водозабор. Система очистки питьевой воды.	Янгельский водозабор МП трест «Водоканал» МО г. Магнитогорск	Достижение качественных показателей по общей жесткости скважин Янгельского водозабора в соответствии с требованиями СанПин (общая жесткость – 7мг/л)	Показатель качества воды (жесткость общая) не отвечает требованиям СанПин	Улучшение показателя качества воды (жесткость общая)
2.2	Достижение плановых показателей энергетической эффективности				
	Доля потерь воды в централизованных системах водоснабжения при ее транспортировке в общем объеме воды, поданной в водопроводную сеть		Фактическое значение 30,5%		Планируемое значение 28,2%
	Мероприятия указаны в п.1.2.1, 1.2.2		Обеспечение бесперебойного водоснабжения населения, организаций, находящихся на территории города. Замена стальных водоводов на полимерные, сокращение потерь воды		
	Удельный расход электрической энергии, потребляемой в технологическом процессе подготовки питьевой воды, на единицу объема воды, отпускаемой в сеть		Фактическое значение 0,917кВт/м3		Планируемое значение 0,915 кВт/м3
2.2.1	Реконструкция электрооборудования насосных станций над скважинами Мало-Кизильского водозабора	Территория Мало-Кизильского месторождения подземных вод. Скважины № 2, № 4, № 20.	Повышение надежности энергообеспечения системы водоснабжения, снижение риска остановки насосных станций, оптимизация гидравлического режима, сокращение удельного расхода электроэнергии	Износ механического и электрического оборудования скважин составляет 80%	Износ механического и электрического оборудования скважин составляет 10%
	Удельный расход электрической энергии, потребляемой в технологическом процессе транспортировки питьевой воды		Фактическое значение 0,55кВт/м3		Планируемое значение 0,55кВт/м3
2.2.2	Реконструкция электрооборудования питьевой насосной станции № 18	Верхне-Кизильский водозабор, территория водопроводной насосной станции № 18.	Повышение надежности энергообеспечения системы водоснабжения, снижение риска остановки насосных станций, оптимизация гидравлического режима, сокращение удельного расхода электроэнергии	Износ механического и электрического оборудования станции 73%	Разработка ПСД.

2.2.3	г. Магнитогорск. МП трест «Водоканал» Мало-Кизильский водозабор. Реконструкция технологического оборудования и электрооборудования насосной станции № 10а. Агрегат № 6. № 3	Мало-Кизильский водозабор МП трест «Водоканал» МО г. Магнитогорск	Повышение надежности энергообеспечения системы водоснабжения, снижение риска остановки насосных станций, сокращение удельного расхода электроэнергии	Срок эксплуатации 40лет. Износ механического и электрического оборудования составляет 40 – 70%.	Экономия электроэнергии. Замена на новое энергоэффективное оборудование
2.2.4	Рыбо-защитное устройство. Насосная станция № 13.	Насосная станция № 13 МП трест «Водоканал» МО г. Магнитогорск	Предотвращение попадания в водозабор и гибели молоди рыб, сохранения ее здоровья и жизнеспособности	Попадание рыбы в систему забора воды.	Защита водных биоресурсов.
2.3	Достижение плановых показателей надежности и бесперебойности централизованных систем водоснабжения				
	Удельное количество перерывов в подаче воды, произошедших в результате аварий, повреждений и иных технологических нарушений в расчете на протяженность водопроводной сети		Фактическое значение 0,022 ед/км		Планируемое значение 0,019 ед/км
	Мероприятия указаны в п.1.1.1, 1.1.2, 1.1.3,1.2.1,1.2.2.		Замена стальных водоводов на полимерные. Увеличение протяженности сети за счет строительства новых сетей	Износ стальных водоводов более 70 процентов	Увеличение срока эксплуатации водопроводных сетей с 25 до 50 лет.
Раздел № 2 Водоотведение					
Группа 3. Мероприятия по строительству, модернизации и (или) реконструкции объектов централизованных систем водоотведения в целях подключения объектов капитального строительства абонентов с указанием объектов централизованных систем водоотведения, строительство которых финансируется за счет платы за подключение					
3.1	Мероприятия по строительству новых сетей водоотведения в целях подключения объектов капитального строительства абонентов				
3.1.1	Строительство канализационных сетей диаметром до 160 мм (включительно) протяженностью 3,503км	Объекты, расположенные на территории г. Магнитогорска и указанные в таблице № 6 с подключением от существующих сетей до границ земельного участка	Подключение объектов на границе земельных участков. Протяженность трубопроводов указана без учета подключения объектов заявителей, величина подключаемой (присоединяемой) нагрузки которых превышает 250м3/сут	Отсутствует подключение к системе водоотведения объектов абонента	Объекты абонентов подключены к системе водоотведения при помощи полимерного трубопровода
3.1.2	Строительство канализационных сетей диаметром от 160 до 200мм (включительно) протяженностью 2,027км				
3.2	Мероприятия по увеличению мощности и пропускной способности существующих сетей водоотведения в целях подключения объектов капитального строительства абонентов				
3.2.1	Развитие жилой застройки левобережной части города. Замена и модернизация самотечного коллектора диаметром Ду200мм от ул. Ярославского до ул. Курской, 18	от ул. Ярославского до ул. Курской до д.18 по ул. Курской. Для подключения объектов указанных в таблице № 6 с п.82 по п.85	Обеспечение бесперебойного канализования населения, организаций, находящихся на территории города. Увеличение пропускной способности на 2048 м3/сут	Трубопровод выполнен из железобетонных труб Ду200мм, протяженность 0,37км, существующий расход 2065 м3/сут	Трубопровод выполнен из полимерных труб Дн315мм, протяженность 0,37 км, существующий расход 4113 м3/сут
3.2.2	Система бытовой канализации от поселков Бардина и Цементников до КНС № 5	МП трест «Водоканал» МО г. Магнитогорск	Обеспечение населения поселков Бардина и Цементников централизованной системой водоотведения.	Отсутствие централизованной системы водоотведения в поселках Бардина и Цементников.	Разработка ПСД и проведение экспертизы, Строительно-монтажные работы. Протяженность – 4км.
3.2.3	г. Магнитогорск, Челябинская область, район Ленинский, ул. Тарасенко. Строительство хоз-бытовой канализации Ду150мм от ж.д.№ 12 до колодца Ксуц. в районе ж.д.№ 8	г. Магнитогорск. Ленинский район.	Обеспечение бесперебойного водоотведения.	Высокий износ трубопровода.	Увеличение срока эксплуатации сетей. Увеличение пропускной способности сети.
3.3	Мероприятия по увеличению мощности и производительности существующих объектов централизованных систем водоотведения (за исключением сетей водоотведения) в целях подключения объектов капитального строительства абонентов				
3.3.1	Реконструкция объектов городской инфраструктуры г. Магнитогорска. Очистные сооружения левого берега.	Территория Левобережных очистных сооружений	Год ввода в эксплуатацию – 1939год. Необходимо реконструкция очистных сооружений с изменением технологии очистки для улучшения качества сбрасываемых стоков.	Производительность 47 000м3/сут	Разработка ПСД и проведение экспертизы, Строительно-монтажные работы (биологическая очистка).
3.4	Мероприятия по строительству иных объектов централизованных систем водоснабжения (за исключением сетей водоотведения)				
3.4.1	г. Магнитогорск МП трест «Водоканал». Строительство объекта канализационная насосная станция № 16а пос. Приуральский	МП трест «Водоканал» МО г. Магнитогорск	Год ввода в эксплуатацию – 1980г. Необходимо строительство нового здания насосной станции.	Срок эксплуатации более 40лет. Износ механического и электрического оборудования составляет 60%. Износ строительных конструкций – 78,5%	Бесперебойная перекачка сточных вод на очистные сооружения правого берега.
Группа 4. Мероприятия, направленные на повышение экологической эффективности, достижение плановых значений показателей надежности, качества и энергоэффективности объектов централизованных систем водоотведения, не включенных в прочие группы мероприятий.					
4.1	Достижение показателя качества очистки сточных вод				
	Доля проб сточных вод, не соответствующих установленным нормативам допустимых сбросов, лимитам на сбросы, рассчитанная применительно для общесплавной (бытовой) централизованной системы водоотведения		Фактическое значение 100%		Планируемое значение 40%

4.1.1	Реконструкция объектов городской инфраструктуры г. Магнитогорска. Очистные сооружения правого берега (1 этап реконструкции)	Территория Правобережных очистных сооружений	Год ввода в эксплуатацию – 1963 год. Необходима реконструкция очистных сооружений с изменением технологии очистки для улучшения качества сбрасываемых стоков.	Результаты очистки (в мг/л): БПКполн – 10,153; взвеш.в – 7,0 азот аммонийный – 1,796; нитриты – 1,55; нитраты – 91,70; фосфаты – 12,5; фенолы – 0,0017; нефтепродукты – 0,040; железо об – 0,30; цинк – 0,005; медь – 0,005;	Разработка ПСД, проведение экспертизы, Строительно-монтажные работы (биологическая очистка)	Строительство и реконструкция контрольно-пропускных пунктов (КПП) объектов МП трест «Водоканал» МО г. Магнитогорск. Насосные станции № 10,19,21,17,6.	Насосные станции № 10,19,21,17,6.	Защита централизованных систем водоснабжения и водоотведения и их отдельных объектов от угроз техногенного, природного характера и террористических актов, предотвращение возникновения аварийных ситуаций, снижение риска и смягчение последствий чрезвычайных ситуаций.	Отсутствие контрольно-пропускного режима.	Создание условий, препятствующих бесконтрольному проникновению посторонних лиц и транспорта на охраняемую территорию.
4.1.2	Реконструкция объектов городской инфраструктуры г. Магнитогорска. Очистные сооружения правого берега (2,3,4 этап реконструкции)									
	Мероприятие указано в п.3.3.1	Территория Левобережных очистных сооружений	Год ввода в эксплуатацию – 1939 год. Необходима реконструкция очистных сооружений с изменением технологии очистки для улучшения качества сбрасываемых стоков. Достижение качественных показателей очистки стока	Результаты очистки (в мг/л): БПКполн – 2,0; взвеш.в – 7,7; хлориды – 87,4; сульфаты – 162; азот аммонийный – 0,16; нитриты – 0,02; нитраты – 64,8; фосфаты – 1,5; фенолы – 0,01; нефтепродукты – 0,12; железо об – 0,4; сухой остаток – 668; цинк – 0,079; медь – 0,007; СПАВ – 0,01.	Разработка ПСД и проведение экспертизы, Строительно-монтажные работы (биологическая очистка)					
4.2	Достижение показателей энергетической эффективности									
	Удельный расход электрической энергии, потребляемой в технологическом процессе транспортировки сточных вод			Фактическое значение 0,41кВт/м3		Планируемое значение 0,41кВт/м3				
4.2.1	Реконструкция электрооборудования канализационной насосной станции № 16,12	Насосная станция № 16,12, МП трест «Водоканал»	Повышение надежности энергообеспечения системы водоотведения, снижение риска остановки насосных станций, оптимизация гидравлического режима, сокращение удельного расхода электроэнергии	Износ механического и электрического оборудования станции 80%		Разработка ПСД, Строительно-монтажные работы. В 2 этапа.				
4.2.3	Реконструкция ОРУ – 35кВ на о/с пр/б	Правобережные очистные сооружения МП трест «Водоканал» МО г. Магнитогорск	Повышение надежности энергообеспечения системы водоотведения, снижение риска остановки насосных станций	Необходимо обновление оборудования с целью улучшения технических показателей его использования		Экономия электроэнергии				
4.3	Достижение плановых показателей надежности и бесперебойности централизованных систем водоотведения									
	Удельное количество аварий и засоров в расчете на протяженность канализационной сети			Фактическое значение 4,9 ед/км		Планируемое значение 4,9 ед/км				
	Мероприятия указаны в п.3.1.1, 3.1.2, 3.2.1		Обеспечение бесперебойного канализования населения, организаций, находящихся на территории города. Увеличение протяженности сети за счет строительства новых сетей.							
Группа 5. Мероприятия по защите централизованных систем водоснабжения и водоотведения и их отдельных объектов от угроз техногенного, природного характера и террористических актов, по предотвращению возникновения аварийных ситуаций, снижению риска и смягчению последствий чрезвычайных ситуаций										
5.1	Город Магнитогорск. Зоны санитарной охраны источников питьевого водоснабжения. Мало-Кизильский питьевой водозабор. Ограждение. Зоны санитарной охраны первого пояса	Территория Мало-Кизильского водозабора.	Предотвращение загрязнения питьевых источников, защита от угроз техногенного, природного характера и террористических актов, предотвращение возникновения аварийных ситуаций, снижение риска и смягчения последствий чрезвычайных ситуаций	Отсутствует ограждение зоны санитарной охраны 1 пояса	Имеется ограждение зоны санитарной охраны 1 пояса 6 скважин.					
5.2	Город Магнитогорск. Зоны санитарной охраны источников питьевого водоснабжения. Верхне-Кизильский питьевой водозабор. Ограждение. Зоны санитарной охраны первого пояса	Территория Верхне-Кизильского водозабора.	Предотвращение загрязнения питьевых источников, защита от угроз техногенного, природного характера и террористических актов, предотвращение возникновения аварийных ситуаций, снижение риска и смягчения последствий чрезвычайных ситуаций	Отсутствует ограждение зоны санитарной охраны 1 пояса	Имеется ограждение зоны санитарной охраны 1 пояса 7 скважин.					
5.3	Зоны санитарной охраны источников питьевого водоснабжения. Янгельский питьевой водозабор. Ограждение. Зоны санитарной охраны первого пояса	Территория Янгельского водозабора.	Предотвращение загрязнения питьевых источников, защита от угроз техногенного, природного характера и террористических актов, предотвращение возникновения аварийных ситуаций, снижение риска и смягчения последствий чрезвычайных ситуаций	Отсутствует ограждение зоны санитарной охраны 1 пояса	Имеется ограждение зоны санитарной охраны 1 пояса 7 скважин.					
5.4	Локальная система оповещения Мало-Кизильского водозабора МП трест «Водоканал» МО г. Магнитогорск	Территория Мало-Кизильского водозабора.	Повышение оперативности работы по обеспечению безопасности потенциально опасных объектов МП трест «Водоканал»	Отсутствие системы оповещения и доведения до дежурных служб, оперативных служб органов управления по ГО и ЧС, населения, проживающих в зоне действия системы оповещения (в радиусе 2,5км)	Системы оповещения на территории Мало-Кизильского водозабора установлена.					
5.5	Система охранного телевидения Мало-Кизильского водозабора МП трест «Водоканал» МО г. Магнитогорск.	Территория Мало-Кизильского водозабора.	Повышение оперативности работы служб обеспечения общественной безопасности за счет своевременного получения видеoinформации об оперативной обстановке на объекте	Отсутствие системы круглосуточного визуального контроля и передачи информации о состоянии охраняемой территории объекта в центр мониторинга и диспетчеризации МП трест «Водоканал»	Системы охранного телевидения на территории Мало-Кизильского водозабора установлена.					
5.6	Система охранного телевидения очистных сооружений правого берега МП трест «Водоканал» МО г. Магнитогорск	Территория Правобережных очистных сооружений	Повышение оперативности работы служб обеспечения общественной безопасности за счет своевременного получения видеoinформации об оперативной обстановке на объекте	Отсутствие системы круглосуточного визуального контроля и передачи информации о состоянии охраняемой территории объекта в центр мониторинга и диспетчеризации МП трест «Водоканал»	Системы охранного телевидения на территории очистных сооружений правого берега установлена.					
5.7										
5.8	Система наружного освещения периметра насосной станции № 6 МП трест «Водоканал» МО г. Магнитогорск	Насосная станция № 6 МП трест «Водоканал» МО г. Магнитогорск			Защита централизованных систем водоснабжения и водоотведения и их отдельных объектов от угроз техногенного, природного характера и террористических актов, предотвращение возникновения аварийных ситуаций, снижение риска и смягчение последствий чрезвычайных ситуаций.					
5.9	Система наружного освещения периметра насосной станции № 18 МП трест «Водоканал» МО г. Магнитогорск	Верхне-Кизильский водозабор МП трест «Водоканал» МО г. Магнитогорск			Защита централизованных систем водоснабжения и водоотведения и их отдельных объектов от угроз техногенного, природного характера и террористических актов, предотвращение возникновения аварийных ситуаций, снижение риска и смягчение последствий чрезвычайных ситуаций.					
5.10	Система охранного телевидения насосной станции № 18 МП трест «Водоканал» МО г. Магнитогорск	Верхне-Кизильский водозабор МП трест «Водоканал» МО г. Магнитогорск			Отсутствие системы круглосуточного визуального контроля и передачи информации о состоянии охраняемой территории объекта в центр мониторинга и диспетчеризации МП трест «Водоканал»					
5.11	Система охранного телевидения насосной станции № 6 МП трест «Водоканал» МО г. Магнитогорск	Насосная станция № 6 МП трест «Водоканал» МО г. Магнитогорск			Защита централизованных систем водоснабжения и водоотведения и их отдельных объектов от угроз техногенного, природного характера и террористических актов, предотвращение возникновения аварийных ситуаций, снижение риска и смягчение последствий чрезвычайных ситуаций.					
5.12	Система охранного телевидения насосной станции № 9 МП трест «Водоканал» МО г. Магнитогорск	Насосная станция № 9 МП трест «Водоканал» МО г. Магнитогорск			Отсутствие системы круглосуточного визуального контроля и передачи информации о состоянии охраняемой территории объекта в центр мониторинга и диспетчеризации МП трест «Водоканал»					
5.13	Система наружного освещения периметра насосной станции № 9 МП трест «Водоканал» МО г. Магнитогорск	Насосная станция № 9 МП трест «Водоканал» МО г. Магнитогорск			Недостаточность освещения территории и отсутствие четкой подачи информации о состоянии охраняемой территории объекта в центр мониторинга и диспетчеризации МП трест «Водоканал»					
5.14	Система наружного освещения периметра насосной станции № 17 МП трест «Водоканал» МО г. Магнитогорск	Насосная станция № 17 МП трест «Водоканал» МО г. Магнитогорск			Защита централизованных систем водоснабжения и водоотведения и их отдельных объектов от угроз техногенного, природного характера и террористических актов, предотвращение возникновения аварийных ситуаций, снижение риска и смягчение последствий чрезвычайных ситуаций.					
5.15	Система охранного телевидения насосной станции № 17 МП трест «Водоканал» МО г. Магнитогорск	Насосная станция № 17 МП трест «Водоканал» МО г. Магнитогорск			Отсутствие системы круглосуточного визуального контроля и передачи информации о состоянии охраняемой территории объекта в центр мониторинга и диспетчеризации МП трест «Водоканал»					
5.16	Система охранного телевидения насосной станции № 21 МП трест «Водоканал» МО г. Магнитогорск	Насосная станция № 21 МП трест «Водоканал» МО г. Магнитогорск			Защита централизованных систем водоснабжения и водоотведения и их отдельных объектов от угроз техногенного, природного характера и террористических актов, предотвращение возникновения аварийных ситуаций, снижение риска и смягчение последствий чрезвычайных ситуаций.					
5.17	Строительство и реконструкция КПП на объектах МП трест «Водоканал» (н/ст № 21)	Насосная станция № 21 МП трест «Водоканал» МО г. Магнитогорск			Создание условий, препятствующих бесконтрольному проникновению посторонних лиц и транспорта на охраняемую территорию.					
5.18	Строительство и реконструкция КПП на объектах МП трест «Водоканал» (о/с п/б)	Правобережные очистные сооружения МП трест «Водоканал» МО г. Магнитогорск			Отсутствие контрольно-пропускного режима.					
5.19	Ограждение территории здания аварийно-диспетчерской службы	МП трест «Водоканал» МО г. Магнитогорск								
5.20	Ограждение территории здания поливочной насосной станции	МП трест «Водоканал» МО г. Магнитогорск								
5.21	Строительство и реконструкция КПП на объектах МП трест «Водоканал» (о/с л/б)	Левобережные очистные сооружения МП трест «Водоканал» МО г. Магнитогорск			Защита централизованных систем водоснабжения и водоотведения и их отдельных объектов от угроз техногенного, природного характера и террористических актов, предотвращение возникновения аварийных ситуаций, снижение риска и смягчение последствий чрезвычайных ситуаций.					
					Создание условий, препятствующих бесконтрольному проникновению посторонних лиц и транспорта на охраняемую территорию.					

1.2.2.	Реконструкция и модернизация магистрального водовода диаметром 800мм от Янгельского водозабора до Янгельских резервуаров	35301,899 тыс. руб./км	Стоимость выполнения в ценах 2018года	91000	6794	10480	10734	13572	17154	19363	12903	2025г	
				Стоимость выполнения с учетом инфляции	109499	7093	11390	12144	15984	21032	24713		17143
				плата за подключение (2)	54020	7093	5223	7373	7373	7373	12211		7374
				амортизация	17302	0	4800	0	0	0	12502		0
				прибыль предприятия	38177	0	1367	4771	8611	13659	0		9769
Итого инвестиции:	109499	7093	11390	12144	15984	21032	24713	17143					
1.2.3.	Реконструкция хоз. питьевого водопровода Ду 200мм по ул. Сталеваров от пр.К.Маркса до пр.Ленина	Локальный сметный расчет № 546-20, 547-20, 547-1-20	Стоимость выполнения в ценах 2018года	4969	0	4969	0	0	0	0	0	2020г	
				Стоимость выполнения с учетом инфляции	5400	0	5400	0	0	0	0		0
				плата за подключение (2)	0	0	0	0	0	0	0		0
				прибыль предприятия	5400	0	5400	0	0	0	0		0
Итого инвестиции:	5400	0	5400	0	0	0	0	0					
1.2.4.	Строительство хоз. питьевого водопровода в пос. Западный-2 от ул. Юбилейная,39 до ул. Наумкина,162	Предварительный расчет МП трест «Водоканал»	Стоимость выполнения в ценах 2018года	1978	0	1978	0	0	0	0	0	2020г	
				Стоимость выполнения с учетом инфляции	2150	0	2150	0	0	0	0		0
				плата за подключение (2)	2150	0	2150	0	0	0	0		0
				прибыль предприятия	2150	0	2150	0	0	0	0		0
Итого инвестиции:	2150	0	2150	0	0	0	0	0					
1.2.5.	Строительство хоз. питьевого водопровода Ду150мм от колодца 1 в районе Северного перехода, 10/1 до камеры Ксуц в районе Северного перехода, 2/2. проезд Мостовой,6-Южурал-мост	Проект № 2751-НВ (МП трест «Водоканал»). Локальный сметный расчет № 02-01-1295	Стоимость выполнения в ценах 2018года	1201	0	0	1201	0	0	0	0	2021г	
				Стоимость выполнения с учетом инфляции	1359	0	0	1359	0	0	0		0
				прибыль предприятия	1359	0	0	1359	0	0	0		0
				Итого инвестиции:	1359	0	0	1359	0	0	0		0
1.2.6.	Строительство поливочного водопровода в пос. Крылова г. Магнитогорска	Предварительный расчет МП трест «Водоканал»	Стоимость выполнения в ценах 2018года	15374	0	0	0	8621	6753	0	0	2023г	
				Стоимость выполнения с учетом инфляции	18433	0	0	0	10153	8279	0		0
				амортизация	7536	0	0	0	1562	5974	0		0
				прибыль предприятия	10896	0	0	0	8591	2305	0		0
Итого инвестиции:	18432	0	0	0	10153	8279	0	0					
1.2.7.	Реконструкция хоз. питьевого водопровода по ул. Южная	Предварительный расчет МП трест «Водоканал»	Стоимость выполнения в ценах 2018года	4863	0	0	0	2903	1960	0	0	2023г	
				Стоимость выполнения с учетом инфляции	5822	0	0	0	3419	2403	0		0
				прибыль предприятия	5822	0	0	0	3419	2403	0		0
				Итого инвестиции:	5822	0	0	0	3419	2403	0		0
1.2.8.	Водоснабжение. Внеплощадочная сеть по ул. Чинкина,Д/39	Предварительный расчет МП трест «Водоканал»	Стоимость выполнения в ценах 2018года	1144	0	0	0	0	1144	0	0	2023г	
				Стоимость выполнения с учетом инфляции	1403	0	0	0	0	1403	0		0
				прибыль предприятия	1403	0	0	0	0	1403	0		0
				Итого инвестиции:	1403	0	0	0	0	1403	0		0
ВСЕГО по группе 1					321301	43878	36806	34382	48384	52519	60665	44669	

2.2.1.	Реконструкция электрооборудования насосных станций над скважинами Мало-Кизильского водозабора	Предварительный расчет МП трест «Водоканал»	Стоимость выполнения в ценах 2018года	31665	9273	10773	8485	3134	0	0	0	2022г		
				Стоимость выполнения с учетом инфляции	34679	9681	11708	9599	3691	0	0		0	
				прибыль предприятия	2587	0	0	995	1592	0	0		0	
				амортизация	32092	9681	11708	8604	2099	0	0		0	
Итого инвестиции:	34679	9681	11708	9599	3691	0	0	0						
2.2.2.	Реконструкция электрооборудования питьевой насосной станции № 18.	Договор на оказание услуг юр-2/232 от 29.03.2022	Стоимость выполнения в ценах 2018года	6812	0	0	0	0	4812	0	2000	2026г		
				Стоимость выполнения с учетом инфляции	8557	0	0	0	0	5900	0		2657	
				амортизация	2657	0	0	0	0	0	0		2657	
				прибыль предприятия	5900	0	0	0	0	5900	0		0	
Итого инвестиции:	8557	0	0	0	0	5900	0	2657						
2.2.3.	г. Магнитогорск. МП трест «Водоканал» Мало-Кизильский водозабор. Реконструкция технологического оборудования и электрооборудования насосной станции № 10а. Агрегат № 6. № 3.	Договор на оказание услуг №	Стоимость выполнения в ценах 2018года	22880	0	4141	13870	4869	0	0	0	2022г		
				Стоимость выполнения с учетом инфляции	25927	0	4500	15692	5734	0	0		0	
				прибыль предприятия	22663	0	1866	15063	5734	0	0		0	
				амортизация	3263	0	2634	629	0	0	0		0	
Итого инвестиции:	25927	0	4500	15692	5734	0	0	0						
2.2.4.	Рыбозащитные устройства на водозаборном сооружении. Насосная станция № 13.	Заключение о согласовании осуществления деятельности в рамках проектной документации от 10.09.2019 № 923-С. Локальные сметные расчеты № 09-01-01, 02-02-01, 02-02-02	Стоимость выполнения в ценах 2018года	2900	0	2900	0	0	0	0	0	2020г		
				Стоимость выполнения с учетом инфляции	3152	0	3152	0	0	0	0		0	
				прибыль предприятия	3152	0	3152	0	0	0	0		0	
				Итого инвестиции:	3152	0	3152	0	0	0	0		0	
2.2.5.	Реконструкция и модернизация сетей, оборудования, сооружений, зданий, приобретение основных средств за счет амортизационных отчислений		Стоимость выполнения в ценах 2018года	21722	5000	400	1146	0	2766	6083	6327			
				Стоимость выполнения с учетом инфляции										
				прибыль предприятия										
				Итого инвестиции:										
ВСЕГО по группе 2					122936	14681	22261	30070	13488	15945	6083	20409		
ИТОГО по водоснабжению					Итого инвестиции, в том числе:	533 845	66 274	65 483	73 335	72 666	81 087	106 477	68 525	
					местные бюджеты	21	0	0	0	0	0	21	0	
					областные бюджеты	7082	0	0	0	0	0	7082	0	
					прочие источники	13686	0	0	0	0	0	13686	0	
					заемные средства	0	0	0	0	0	0	0	0	
					прибыль предприятия	165 739	23 194	21 549	26 936	32 632	38 288	0	23 140	
					амортизация	165 973	20 989	19 542	19 882	13 833	16 024	58 314	17 389	
					плата за подключение (1)	94 742	8 754	12 181	14 307	13 991	14 565	15 162	15 784	
					плата за подключение (2)	86 600	13 337	12 210	12 210	12 210	12 210	12 211	12 212	
						181 342	22 091	24 391	26 517	26 201	26 775	27 373	27 996	
	Водоотведение													
Группа 3. Мероприятия по строительству, модернизации и (или) реконструкции объектов централизованных систем водоотведения в целях подключения объектов капитального строительства абонентов с указанием объектов централизованных систем водоотведения														
3.1.	Мероприятия по строительству новых сетей водоотведения в целях подключения объектов капитального строительства абонентов													
3.1.1.	Строительство канализационных сетей диаметром до 160 мм (включительно) протяженностью 3,503км	Производство планируемой ставки тарифа за протяженность канализационной сети диаметром d, тыс. руб./км, на протяженность канализационной сети от точки подключения объекта заявителя до точки подключения к объектам централизованной системы водоотведения, км.	Стоимость выполнения в ценах 2018года	36 455	6 067	4 787	4 787	5 203	5 203	5 203	5 203	2019-2025		
				Стоимость выполнения с учетом инфляции	43 015	6 334	5 202	5 416	6 128	6 380	6 641		6 913	
				плата за подключение (1)	43 015	6 334	5 202	5 416	6 128	6 380	6 641		6 913	
				Итого инвестиции:	43 015	6 334	5 202	5 416	6 128	6 380	6 641		6 913	
3.1.2.	Строительство канализационных сетей диаметром от 160 мм до 200мм (включительно) протяженностью 2,027км		Стоимость выполнения в ценах 2018года	23 651	2 649	3 500	3 500	3 500	3 500	3 500	3 500	2019-2025		
				Стоимость выполнения с учетом инфляции	28 062	2 765	3 804	3 960	4 122	4 292	4 468		4 651	
				плата за подключение (1)	28 062	2 765	3 804	3 960	4 122	4 292	4 468		4 651	
				Итого инвестиции:	28 062	2 765	3 804	3 960	4 122	4 292	4 468		4 651	
3.2.	Мероприятия по увеличению мощности и пропускной способности существующих сетей водоотведения в целях подключения объектов капитального строительства абонентов													
3.2.1.	Развитие жилой застройки левобережной части города. Замена и модернизация самотечного коллектора диаметром Ду200мм от ул. Ярославского до ул. Курской, 18	15557 тыс.руб./км. Стоимость указана согласно укрупненным стоимостям строительства. Общая протяженность 0,37км.	Стоимость выполнения в ценах 2018года	5 756	0	0	0	0	487	2 669	2 600	2025г		
				Стоимость выполнения с учетом инфляции	7 458	0	0	0	0	597	3 406		3 454	
				плата за подключение (2)	7 458	0	0	0	0	597	3 406		3 454	
				Итого инвестиции:	7 458	0	0	0	0	597	3 406		3 454	

Группа 2. Мероприятия, направленные на повышение экологической эффективности, достижение плановых значений показателей надежности, качества и энергоэффективности объектов централизованных систем водоснабжения, не включенных в прочие группы мероприятий													
2.1.	Достижение плановых показателей качества питьевой воды:												
2.1.1.	Реконструкция хлорного хозяйства Мало-Кизильского водозабора. Электролизная.	Смета-аналог по объекту «Реконструкция хлорного хозяйства Верхне-Кизильского водозабора. Электролизная» на сумму 25579,38 тыс. руб. в ценах 2016г с коэффициентом 1,014 в ценах 2018 года 25937,49 тыс. руб.	Стоимость выполнения в ценах 2018года	16969	0	2300	3211	0	2859	0	8599	2025г	
				Стоимость выполнения с учетом инфляции:	21063	0	2500	3633	0	3505	0		11425
				амортизация	3633	0	0	3633	0	0	0		0
				прибыль предприятия	17430	0	2500	0	0	3505	0		11425
Итого инвестиции:	21063	0	2500	3633	0	3505	0	11425					
2.1.2.	Янгельский питьевой водозабор. Система очистки питьевой воды.	Договор на оказание услуг № юр-3/967 от 29.12.2020	Стоимость выполнения в ценах 2018года	6527	0	0	0	3449	3078	0	0	2022г	
				Стоимость выполнения с учетом инфляции:	7836	0	0	0	4062	3774	0		0
				амортизация	4062	0	0	0	4062	0	0		0
				прибыль предприятия	3774	0	0	0	3774	0	0		0
Итого инвестиции:	7836	0	0	0	4062	3774	0	0					
2.2.	Достижение плановых показателей энергетической эффективности:												

5.7	Строительство и реконструкция КПП на объектах МП трест «Водоканал» (н/ст № 19, 21, 10, 17, 6)	Локальный сметный расчет № 109/21Э.	Стоимость выполнения в ценах 2018года	4601	0	4601	0	0	0	0	2019г
			Стоимость выполнения с учетом инфляции	5000	0	5000	0	0	0	0	
			прибыль предприятия	5000	0	5000	0	0	0	0	
			амортизация	0	0	0	0	0	0	0	
			Итого инвестиции:	5000	0	5000	0	0	0	0	
5.8	Система наружного освещения периметра насосной станции № 6 МП трест «Водоканал» МО г. Магнитогорск	Локальный сметный расчет № 106/21Э.	Стоимость выполнения в ценах 2018года	411	0	0	411	0	0	0	2021г
			Стоимость выполнения с учетом инфляции	465	0	0	465	0	0	0	
			прибыль предприятия	465	0	0	465	0	0	0	
			Итого инвестиции:	465	0	0	465	0	0	0	
5.9	Система наружного освещения периметра насосной станции № 18 МП трест «Водоканал» МО г. Магнитогорск	Локальный сметный расчет № 108/21Э.	Стоимость выполнения в ценах 2018года	672	0	0	672	0	0	0	2021г
			Стоимость выполнения с учетом инфляции	760	0	0	760	0	0	0	
			прибыль предприятия	760	0	0	760	0	0	0	
			Итого инвестиции:	760	0	0	760	0	0	0	
5.10	Система охранного телевидения насосной станции № 18 МП трест «Водоканал» МО г. Магнитогорск	Локальный сметный расчет № 105-1/21С.	Стоимость выполнения в ценах 2018года	985	0	0	985	0	0	0	2021г
			Стоимость выполнения с учетом инфляции	1114	0	0	1114	0	0	0	
			прибыль предприятия	1114	0	0	1114	0	0	0	
			Итого инвестиции:	1114	0	0	1114	0	0	0	
5.11	Система охранного телевидения насосной станции № 6 МП трест «Водоканал» МО г. Магнитогорск	Локальный сметный расчет № 107/21Э.	Стоимость выполнения в ценах 2018года	596	0	0	596	0	0	0	2021г
			Стоимость выполнения с учетом инфляции	674	0	0	674	0	0	0	
			прибыль предприятия	674	0	0	674	0	0	0	
			Итого инвестиции:	674	0	0	674	0	0	0	
5.12	Система наружного освещения периметра насосной станции № 9 МП трест «Водоканал» МО г. Магнитогорск	Локальный сметный расчет № 105-2/21С.	Стоимость выполнения в ценах 2018года	28	0	0	28	0	0	0	2021г
			Стоимость выполнения с учетом инфляции	32	0	0	32	0	0	0	
			амортизация	32	0	0	32	0	0	0	
			Итого инвестиции:	32	0	0	32	0	0	0	
5.13	Система охранного телевидения насосной станции № 9 МП трест «Водоканал» МО г. Магнитогорск	Локальный сметный расчет № 105-2/21С.	Стоимость выполнения в ценах 2018года	47	0	0	47	0	0	0	2021г
			Стоимость выполнения с учетом инфляции	53	0	0	53	0	0	0	
			амортизация	53	0	0	53	0	0	0	
			Итого инвестиции:	53	0	0	53	0	0	0	
5.14	Система охранного телевидения насосной станции № 17 МП трест «Водоканал» МО г. Магнитогорск	Локальный сметный расчет №	Стоимость выполнения в ценах 2018года	1087	0	0	0	1087	0	0	2022г
			Стоимость выполнения с учетом инфляции	1280	0	0	0	1280	0	0	
			прибыль предприятия	1280	0	0	0	1280	0	0	
			Итого инвестиции:	1280	0	0	0	1280	0	0	
5.15	Система наружного освещения периметра насосной станции № 17 МП трест «Водоканал» МО г. Магнитогорск	Локальный сметный расчет №	Стоимость выполнения в ценах 2018года	752	0	0	0	752	0	0	2022г
			Стоимость выполнения с учетом инфляции	885	0	0	0	885	0	0	
			прибыль предприятия	885	0	0	0	885	0	0	
			амортизация	0	0	0	0	0	0	0	
5.16	Система охранного телевидения насосной станции № 21 МП трест «Водоканал» МО г. Магнитогорск	Локальный сметный расчет №	Стоимость выполнения в ценах 2018года	785	0	0	0	785	0	0	2022г
			Стоимость выполнения с учетом инфляции	925	0	0	0	925	0	0	
			прибыль предприятия	925	0	0	0	925	0	0	
			Итого инвестиции:	925	0	0	0	925	0	0	
5.17	Строительство и реконструкция КПП на объектах МП трест «Водоканал» (н/ст № 21)	Локальный сметный расчет №	Стоимость выполнения в ценах 2018года	2940	0	0	0	425	2515	0	2022г
			Стоимость выполнения с учетом инфляции	3583	0	0	0	500	3083	0	
			прибыль предприятия	500	0	0	0	500	0	0	
			амортизация	3083	0	0	0	3083	0	0	
5.18	Строительство и реконструкция КПП на объектах МП трест «Водоканал» (о/с п/б)	Локальный сметный расчет №	Стоимость выполнения в ценах 2018года	1889	0	0	849	1040	0	0	2022г
			Стоимость выполнения с учетом инфляции	2275	0	0	1000	1275	0	0	
			амортизация	2275	0	0	1000	1275	0	0	
			Итого инвестиции:	2275	0	0	1000	1275	0	0	
5.19	Ограждение территории здания аварийно-диспетчерской службы	Локальный сметный расчет №	Стоимость выполнения в ценах 2018года	432	0	0	0	432	0	0	2022г
			Стоимость выполнения с учетом инфляции	509	0	0	0	509	0	0	
			прибыль предприятия	509	0	0	0	509	0	0	
			Итого инвестиции:	509	0	0	0	509	0	0	

5.20	Ограждение территории здания пилочной насосной станции	Локальный сметный расчет №	Стоимость выполнения в ценах 2018года	498	0	0	0	498	0	0	2022г	
			Стоимость выполнения с учетом инфляции	586	0	0	0	586	0	0		
			прибыль предприятия	586	0	0	0	586	0	0		
			Итого инвестиции:	586	0	0	0	586	0	0		
						Итого инвестиции:	586	0	0	0		586
5.21	Строительство и реконструкция КПП на объектах МП трест «Водоканал» (о/с л/б)	Локальный сметный расчет №	Стоимость выполнения в ценах 2018года	1302	0	0	0	0	1302	0	0	2022г
			Стоимость выполнения с учетом инфляции	1596	0	0	0	0	1596	0	0	
			прибыль предприятия	0	0	0	0	0	0	0	0	
			амортизация	1596	0	0	0	0	1596	0	0	
			Итого инвестиции:	1596	0	0	0	0	1596	0	0	
ВСЕГО по группе 5												
ВСЕГО по водоснабжению и водоотведению			Итого инвестиции, в том числе:	2 921 879	163 681	402 639	388 960	502 822	1205092	166 286	92 400	
			местные бюджетные средства	518 696	0	52 164	119 733	186 490	160 288	21	0	
			областные бюджетные средства	7 082	0	0	0	0	0	7 082	0	
			заемные средства	855 843	0	136 908	0	0	718 935	0	0	
			прибыль предприятия	278 747	48 179	43 055	52 960	57 800	53 613	0	23 140	
			амортизация	377 823	61 812	60 843	55 038	46 063	24 213	103 608	26 246	
			плата за подключение(1)	165 819	17 853	21 187	23 683	24 242	25 236	26 271	27 347	
			плата за подключение(2)	184 058	35 837	34 710	34 710	34 710	12 807	15 617	15 666	
			прочие источники	533 810	0	53 771	102 835	153 518	210 000	13 686	0	

8. РАСЧЕТ ЭФФЕКТИВНОСТИ ИНВЕСТИРОВАНИЯ СРЕДСТВ, ОСУЩЕСТВЛЯЕМЫЙ ПУТЕМ СОПОСТАВЛЕНИЯ ДИНАМИКИ ПОКАЗАТЕЛЕЙ НАДЕЖНОСТИ, КАЧЕСТВА И ЭНЕРГОЭФФЕКТИВНОСТИ ОБЪЕКТОВ ЦЕНТРАЛИЗОВАННЫХ СИСТЕМ ВОДОСНАБЖЕНИЯ И ВОДООТВЕДЕНИЯ И РАСХОДОВ НА РЕАЛИЗАЦИЮ МЕРОПРИЯТИЙ ИНВЕСТИЦИОННОЙ ПРОГРАММЫ

Таблица № 11

№ п/п	Наименование показателя	Планируемая динамика изменения показателя за период 2019–2025 годы от фактических показателей 2017года	Затраты на реализацию мероприятий по программе, тыс.руб. без НДС	Экономический эффект, тыс.руб.
1	Показатели качества питьевой воды			
1.1	Доля проб питьевой воды, подаваемой с источников водоснабжения, водопроводных станций или иных объектов централизованной системы водоснабжения в распределительной водопроводной сети, не соответствующих установленным требованиям, в общем объеме проб, отобранных по результатам производственного контроля качества питьевой воды – мероприятие 2.1.1.	%	-6,3	33 852
1.2	доля проб питьевой воды в распределительной водопроводной сети, не соответствующих установленным требованиям, в общем объеме проб, отобранных по результатам производственного контроля качества питьевой воды – мероприятие 2.1.2.	%	-1,5	14 808
2	Показатели надежности и бесперебойности централизованных систем водоснабжения и водоотведения			
2.1	Удельное количество перерывов в подаче воды, произошедших в результате аварий, повреждений и иных технологических нарушений в расчете на протяженность водопроводной сети в год – мероприятия 1.2.1; 1.2.2; 2.1.2.	ед./км	-0,003	92 906
2.2	Удельное количество аварий и засоров в расчете на протяженность канализационной сети в год	ед./км	0	0
3	Показатели качества очистки сточных вод			
3.1	Доля сточных вод, не подвергающихся очистке, в общем объеме сточных вод, сбрасываемых в централизованные общесплавные или бытовые системы водоотведения	%	0	0
3.2	Доля проб сточных вод, не соответствующих установленным нормативам допустимых сбросов, лимитам на сбросы, рассчитанная применительно для общесплавной (бытовой) централизованной системы водоотведения – мероприятия 3.3.1; 4.1.1.	%	-60	821 903
4	Показатели энергетической эффективности			
4.1	Доля потерь воды в централизованных системах водоснабжения при ее транспортировке в общем объеме воды, поданной в водопроводную сеть – мероприятия 1.2.1; 1.2.2; 2.1.2.	%	-2,3	учтено в п.2.1 данной таблицы
4.2	Удельный расход электрической энергии, потребляемой в технологическом процессе подготовки питьевой воды, на единицу объема воды, отпускаемой в сеть – мероприятие 2.2.1.	кВт*ч/м3	-0,002	5 575
4.3	Удельный расход электрической энергии, потребляемой в технологическом процессе транспортировки питьевой воды – мероприятие 2.2.2.	кВт*ч/м3	0	0
4.4	Удельный расход электрической энергии, потребляемой в технологическом процессе очистки сточных вод – мероприятия 3.3.1; 4.1.1.	кВт*ч/м3	-0,14	учтено в п.3.2 данной таблицы
4.5	Удельный расход электрической энергии, потребляемой в технологическом процессе транспортировки сточных вод – мероприятия 4.2.1.	кВт*ч/м3	0	13 572
ИТОГО экономия от внедрения мероприятий		тыс.руб.		347 410

Примечание: Экономический эффект рассчитан не по всем мероприятиям в связи с тем, что данные мероприятия направлены на стабильность и надежность функционирования централизованных систем водоснабжения и водоотведения, а также достижение нормативных требований по качественным показателям.

* – Экономический эффект рассчитан за счет снижения платы за негативное воздействие на окружающую среду на период действия инвестиционной программы (2019–2025гг). Срок окупаемости мероприятий 15 лет. С 2034 года экономический эффект составит не менее 96 000 тыс.руб. в год. Расчет экономического эффекта представлен в таблице 12.

«Водо» сред
ИП
и повышение энергетической эффективности
в градостроительстве и жилищно-коммунальном хозяйстве

Таблица № 12

№	Наименование показателя	Базовый показатель	Период реализации мероприятий						
			Факт				Плановый		
			2017	2019	2020	2021	2022	2023	2024
2	Показатели надежности и бесперебойности централизованных систем водоснабжения и водоотведения								
2.1	Удельное количество перерывов в подаче воды, произошедших в результате аварий, повреждений и иных технологических нарушений в расчете на протяженность водопроводной сети в год, ед./км	0,022	0,034	0,021	0,004	0	0,020	0,019	0,019
	Средняя стоимость работ по устранению одной аварии, тыс.руб.	120	120	120	120	120	120	120	120
	Количество аварий, шт. в год	306	292	238	248	212	278	264	264
	Процент снижения аварийности, %	0,0%	4,5%	22%	18,9%	30,7%	4,8%	5,0%	5,0%
	затраты на устранение аварий, тыс. руб/год	36720	35051	28560	29760	25440	33382	31713	31713
	Экономия от внедрения мероприятий, тыс.руб	0	1669	8160	6960	11280	3388	5007	5007
3	Показатели качества очистки сточных вод								
3.2	Доля проб сточных вод, не соответствующих установленным нормативам допустимых сбросов, лимитам на сбросы, рассчитанная применительно для общесплавной (бытовой) централизованной системы водоотведения, %	100	80	73,5	78	73	50	50	40
	плата за негативное воздействие на окружающую среду при реализации мероприятий, тыс.руб		10 582,7	1838,2	1687,9	2094,5	26400	29700	24600
	плата за негативное воздействие на окружающую среду без реализации мероприятий, тыс.руб		10 582,7	1838,2	1687,9	2094,5	56600	58800	61200
	Экономия от внедрения мероприятий, тыс.руб	0	0	0	0	0	30200	29100	36600
4	Показатели энергетической эффективности								
4.1	Доля потерь воды в централизованных системах водоснабжения при ее транспортировке в общем объеме воды, поданной в водопроводную сеть, %	30,5	19,4	15,77	13,91	12,48	28,8	28,5	28,2
	процент снижения потерь холодной воды, %	0	36,4%	48,2%	54,3%	59,0%	2,4%	2,1%	2,1%
	Неучтенные расходы и потери холодной питьевой воды из водопроводной сети, тыс.м3/год	14525	7 895,7	6 119,8	5320,6	4639,7	13715	13572	13429
	тариф на холодную воду (средневзвешенный), ожидаемый, руб.	21,19	22,2	23,06	24,46	26,66	31,70	32,97	34,29
	затраты на потери при реализации мероприятий, тыс.руб/год	307792	384587	141123	130142	123694	434788	447470	460470
	затраты на потери без реализации мероприятий, тыс.руб/год	307792	388407	334947	355282	387236	460453	478871	498026
	Экономия от внедрения мероприятий, тыс.руб.	0	3820	193824	225140	263542	25665	31401	37556

9. ПРЕДВАРИТЕЛЬНЫЙ РАСЧЕТ ТАРИФОВ В СФЕРЕ ВОДОСНАБЖЕНИЯ И ВОДООТВЕДЕНИЯ НА ПЕРИОД РЕАЛИЗАЦИИ ИНВЕСТИЦИОННОЙ ПРОГРАММЫ

Размер платы за подключение к централизованной системе водоснабжения и (или) водоотведения рассчитывается организацией, осуществляющей подключение (технологическое присоединение) по следующей формуле:

$$ПП = T^{П,М} \cdot M + \sum T_d^{ПР} \cdot L_d$$

где:
 ПП – плата за подключение объекта абонента к централизованной системе водоснабжения и (или) водоотведения, тыс. руб.;
 Т_{п,м} – ставка тарифа за подключаемую нагрузку водопроводной или канализационной сети, тыс. руб./ м3 в сут.;
 М – подключаемая нагрузка (мощность) объекта абонента, определяемая исходя из диаметра подключаемой водопроводной или канализационной сети, м3/сут.;
 Т_{пр d} – ставка тарифа за протяженность водопроводной или канализационной сети диаметром d, тыс. руб./ км;
 L – протяженность водопроводной или канализационной сети от точки подключения объекта заявителя до точки подключения создаваемых организацией водопроводных и (или) канализационных сетей к объектам централизованной системы водоснабжения и (или) водоотведения, км.
 Диапазон диаметров водопроводных и канализационных сетей, а также условия прокладки сетей определяются в соответствии с укрупненными сметными нормативами для объектов непромышленного назначения и инженерной инфраструктуры, утвержденными федеральным органом исполнительной власти, осуществляющим функции по выработке государственной политики и нормативно-правовому регулированию в сфере строительства, и представлены в Таблице № 13.

Таблица № 13/

Диаметр, мм	Укрупненные нормативы цены строительства инженерных сетей тыс.руб./км. (без НДС и налога на прибыль)							
	2018	2019	2020	2021	2022	2023	2024	2025
	Годовой индекс дефлятор							
	-	4,40%	4,10%	4,10%	4,10%	4,10%	4,10%	4,10%
водопроводная сеть диаметром до 100мм (включительно)	15020,819	15681,735	16324,686	16993,998	17690,752	18416,073	19171,132	19957,148
водопроводная сеть диаметром от 100мм до 125мм (включительно)	15118,753	15783,978	16431,121	17104,797	17806,094	18536,144	19296,126	20087,267
водопроводная сеть диаметром от 150мм до 200мм (включительно)	15801,875	16497,158	17173,541	17877,656	18610,640	19373,676	20167,997	20994,885
водопроводная сеть диаметром от 500мм (включительно)	29002,250	30278,349	31519,761	32812,072	34157,366	35557,818	37015,689	38533,332
канализационная сеть диаметром до 160мм (включительно)	14657,736	15302,676	15930,086	16583,220	17263,132	17970,920	18707,728	19474,745
канализационная сеть диаметром от 160мм до 200мм (включительно)	15557,626	16242,162	16908,090	17601,322	18322,976	19074,218	19856,261	20670,368
канализационная сеть диаметром от 500мм (включительно)	20671,763	21581,321	22466,155	23387,267	24346,145	25344,337	26383,455	27465,176

Ставка тарифа на подключаемую нагрузку для регулируемой организации в централизованной системе водоснабжения и (или) водоотведения рассчитывается по следующей формуле:

$$T^{П,М} = \sum \frac{P_i \cdot M_i}{M_i}$$

где:
 P_и – расчетный объем расходов на i-тый год на подключение объектов абонентов, не включая расходы на строительство сетей и объектов на них, тыс. руб.;
 M_и – расчетный объем подключаемой на i-тый год нагрузки (мощности), кроме мощности, подключаемой по индивидуально рассчитанной плате, м3/сут.
 Ставка тарифа за протяженность водопроводной или канализационной сети устанавливается исходя из расходов регулируемой организации в централизованной системе водоснабжения и водоотведения на прокладку (перекладку) сетей водоснабжения и (или) водоотведения и объектов на них в соответствии со сметной стоимостью прокладываемых (перекладываемых) сетей и объектов на них, включая расходы на проектирование, с учетом уплаты налога на прибыль.

Ставка тарифа за протяженность водопроводной или канализационной сети рассчитывается по формулам:

$$T_d^{ПР} = T^{ПР} \cdot k_d$$

$$T^{ПР} = \frac{\sum d \cdot P_d^P}{(1 - t_{пр}) \cdot \sum d \cdot L_d}$$

где:
 T_{пр d} – ставка тарифа за протяженность водопроводной или канализационной сети диаметром d, тыс. руб./м;
 T_{пр} – базовая ставка тарифа за протяженность водопроводной или канализационной сети, тыс. руб./м;
 P_d – расчетный объем расходов на подключение объектов абонентов в части строительства сетей диаметром d и объектов на них, тыс. руб.;
 k_d – коэффициент дифференциации стоимости строительства сетей в зависимости от их диаметра d, представлен в Таблице № 14;
 L_d – протяженность создаваемой водопроводной или канализационной сети диаметром d, км, представлена в Таблице № 15;
 t_{пр} – ставка налога на прибыль, определяемая в соответствии с Налоговым кодексом Российской Федерации.

kd = Sd / S500

где:
 Sd – средняя стоимость строительства трубопровода диаметра d, тыс. руб./км;
 S500 – средняя стоимость строительства трубопровода диаметра 500 мм, тыс. руб./км.

Таблица № 14

№ п/п	Наименование сети	средняя стоимость в ценах 2018 года (без НДС и налога на прибыль), тыс.руб./км.	коэффициент дифференциации
1	водопроводная сеть диаметром до 100мм (включительно)	15020,819	0,51
2	водопроводная сеть диаметром от 100мм до 125мм (включительно)	15118,753	0,52
3	водопроводная сеть диаметром от 150мм до 200мм (включительно)	15801,875	0,54
4	водопроводная сеть диаметром от 500мм (включительно)	29002,250	1
5	канализационная сеть диаметром до 160мм (включительно)	14657,736	0,71
6	канализационная сеть диаметром от 160мм до 200мм (включительно)	15557,626	0,75
7	канализационная сеть диаметром от 500мм (включительно)	20671,763	1

Объем строительства инженерных сетей водоснабжения и водоотведения, предусмотренный инвестиционной программой

Таблица № 15

Диаметр, мм	Объем строительства инженерных сетей водоснабжения в регулируемом периоде, км.						
	2019	2020	2021	2022	2023	2024	2025
водопроводная сеть диаметром до 100мм (включительно)	0,714	1,023	1,000	0,900	0,900	0,900	0,900
водопроводная сеть диаметром от 100мм до 125мм (включительно)	0,081	0,100	0,200	0,200	0,200	0,200	0,200
водопроводная сеть диаметром от 150мм до 200мм (включительно)	0,267	0,303	0,400	0,400	0,400	0,400	0,400
канализационная сеть диаметром до 160мм (включительно)	0,583	0,460	0,460	0,500	0,500	0,500	0,500
канализационная сеть диаметром от 160мм до 200мм (включительно)	0,227	0,300	0,300	0,300	0,300	0,300	0,300

Примечание: объем планируемого строительства сетей водоснабжения и водоотведения на период 2019–2025гг спроектирован в соответствии с выданными техническими условиями на подключение, на период 2021–2025гг – исходя из ожидаемого объема строительства сетей.

9.1. Расчет размера платы за подключение к централизованной системе водоснабжения
 9.1.1. Ставка тарифа за подключаемую нагрузку водопроводной сети составит:
 T_{п,м} = 14,618 тыс. руб./м3 в сут.; 0,8 = 18,27 тыс. руб./м3 в сут. (с налогом на прибыль).
 T_{п,м} = 86 600 тыс. руб. / 5924 м3/сут = 14,618 тыс. руб./м3 в сут. (без налога на прибыль и НДС)

Table with 5 columns: No, Name, Year, Values, and other metrics. Contains data for reconstruction projects in Magnitogorsk.

Примечание: Источники финансирования указаны в Инвестиционной программе.

Директор МП трест «Водоканал»

Handwritten signature of V.I. Efimov

В.И.Ефимов

СОГЛАСОВАНО:

Зам. главы г.Магнитогорска по городскому хозяйству

Handwritten signature of Y.O. Elbakidze

Ю.С.Элбакидзе

Зам. главы г.Магнитогорска по финансам и экономике

Форма №1 к приложению 1 к постановлению Министерства тарифного регулирования и энергетики Челябинской области от 16 февраля 2017г. №5/10

УТВЕРЖДАЮ:

Директор МП трест «Водоканал»

МО г. Магнитогорска

Handwritten signature of A.N. Makarova

А.Н.Макарова

Паспорт Программы

Программа энергосбережения и повышения энергетической эффективности МП трест «Водоканал» МО г. Магнитогорска (наименование организации) на период 2019-2023 гг.

Passport of the program table with 2 columns: Name of Program, Description, Basis, Tasks, etc.

Форма №2 к приложению 1 к постановлению Министерства тарифного регулирования и энергетики Челябинской области от 16.02.2017 №5/10

Информация о программе в области энергосбережения и повышения энергетической эффективности МП трест «Водоканал» МО г. Магнитогорска

Table with 13 columns: No, Name, Values, etc. Summary of energy saving measures.

Table with 10 columns: No, Name, Year, Values, etc. Summary of reconstruction and modernization projects.

*энергосервисный контракт, средства предприятия

Форма №13 к приложению 1 к постановлению Министерства тарифного регулирования и энергетики Челябинской области от 16.02.2017 №5/10

Сравнительные (целевые) показатели программных заданий МП трест «Водоканал» МО г. Магнитогорска в сфере холодного водоснабжения и водоотведения

Table with 14 columns: No, Name, Units, Facts, Plans, etc. Comparison of indicators for water supply and wastewater treatment.

Table with 14 columns: No, Name, Units, Facts, Plans, etc. Comparison of indicators for energy saving and efficiency.

Форма №14 к приложению 1 к постановлению Министерства тарифного регулирования и энергетики Челябинской области от 16.02.2017 №5/10

Мероприятия по энергосбережению и повышению энергетической эффективности МП трест «Водоканал» МО г. Магнитогорска в сфере водоснабжения и водоотведения

Table with 10 columns: No, Name, Values, etc. List of measures for energy saving and efficiency.

Table with 10 columns: No, Name, Values, etc. List of measures for energy saving and efficiency.

Форма №15 к приложению 1 к постановлению Министерства тарифного регулирования и энергетики Челябинской области от 16.02.2017 №5/10

Целевые показатели работы в области учета воды и сточных вод МП трест «Водоканал» МО г. Магнитогорска в сфере холодного водоснабжения и водоотведения

Table with 11 columns: No, Name, Units, Facts, Plans, etc. Target indicators for water and wastewater accounting.

Форма №16 к приложению 1
к постановлению Министерства тарифного регулирования
и энергетики Челябинской области
от 16.02.2017 №5/10

Целевые показатели работы в области учета воды и сточных вод
МП трест "Водоканал" МО г. Магнитогорск в сфере холодного водоснабжения и водоотведения

№ п/п	Показатели	Ед. изм.	Факт 2017г.	План 2018 г.	Прогноз (нарастающим итогом)					Примечание
					2019 г.	2020 г.	2021 г.	2022 г.	2023 г.	
1.	Затраты на выполнение программы	тыс. руб.	66 317	139 773	60 488	148 597	287 419	466 270	526 324	
2.	Результаты реализации мероприятий Программы - объем экономии энергоресурсов:									
2.1.	Выработанной воды (отведение стока)	тыс. куб. м			51,09	229,72	407,73	585,11	761,87	
2.2.	Электроэнергии	тыс. кВт*ч	40,7	428,2	919,73	2 583,52	5 101,36	8 307,37	11 835,63	
2.3.	Тепловой энергии	Гкал								
2.4.	Потушенной воды (очистки сточных вод сторонними организациями)	тыс. куб.м								
3.	Экономический эффект	тыс. руб.	3 533,2	1 920,4	5 700,10	18 441,51	35 610,76	56 706,11	80 269,17	
3.1.	Экономия по электрической энергии	тыс. руб.			4 333,95	12 123,74	24 132,19	39 847,60	57 806,74	
3.2.	Экономия по воде	тыс. руб.			1 366,15	6 317,77	11 478,57	16 858,51	22 462,43	

Приложение №4
к инвестиционной программе

ОТЧЕТ О РЕАЛИЗАЦИИ ИНВЕСТИЦИОННОЙ ПРОГРАММЫ МУНИЦИПАЛЬНОГО ПРЕДПРИЯТИЯ ТРЕСТ ВОДОКАНАЛ ПО РАЗВИТИЮ СИСТЕМ ВОДОСНАБЖЕНИЯ И ВОДООТВЕДЕНИЯ ЗА 2016-2018 ГОДЫ

по состоянию на конец 2 января 2019 года

№ п/п	наименование мероприятия	основные технические характеристики				год начала реализации мероприятия		год окончания реализации мероприятия		стоимость мероприятий, тыс.руб (без НДС)				
		наименование показателя	ед.изм.	значение показателя		план	факт	план	факт	план	факт			
				план	факт						2016	2017	2018	итого

Водообеспечение
Группа 1. Мероприятия по строительству, модернизации и (или) реконструкции объектов централизованных систем водоснабжения в целях подключения объектов капитального строительства абонентов с учетом объектов централизованных систем водоснабжения

1.1. Мероприятия по строительству новых сетей водоснабжения в целях подключения объектов капитального строительства абонентов

1.1.1.	Строительство водопроводных сетей диаметром до 100мм (включительно) протяженностью 2,3 км	протяженность	км	2,3	0,0982	2016	2016	2018	в работе	12 139	2,905	838,430	0,000	841,335
1.1.2.	Строительство водопроводных сетей диаметром от 100 до 125мм (включительно) протяженностью 2 км	протяженность	км	2	0,0618	2016	2016	2018	в работе	12 184	0,000	44,740	335,350	380,090
1.1.3.	Строительство водопроводных сетей диаметром от 150 до 200мм (включительно) протяженностью 1,5 км	протяженность	км	1,5	0,744	2016	2016	2018	в работе	9 596	3,452	7 452,020	0,000	7 455,472

1.2. Мероприятия по увеличению мощности и пропускной способности существующих сетей водоснабжения в целях подключения объектов капитального строительства абонентов

1.2.1.	Реконструкция магистрального водовода диаметром Ду 600мм от камеры №6 до Ягеловских резервуаров	протяженность	км	6,5	1,5385	2016	2016	2018	в работе	77 512	22 919,900	174,120	182,860	23 276,880
1.2.2.	Реконструкция и модернизация водовода Ду 150-125 мм по ул. Уральской	протяженность	км	0,5	0,68321	2016	2016	2016	2016	5 052	5 052,000	0,000	0,000	5 052,000
1.2.3.	Реконструкция и модернизация водовода Ду 150 мм по ул. П.Шива	протяженность	км	1	-	2016	-	2017	-	13 066	0,000	0,000	0,000	0,000
1.2.4.	Реконструкция и модернизация водовода Ду 200мм по трассе "У лечебного огорода"	протяженность	км	1	1,4057	2016	2016	2016	2016	5 562	2 429,431	0,000	0,000	2 429,431
1.2.5.	Реконструкция магистрального водовода диаметром Ду 600мм от камеры №6 до Ягеловских резервуаров. Камера №6	диаметр	мм	600	600	2016	2016	2017	в работе	4 807	380,100	2 661,290	0,000	3 041,390

1.3. Мероприятия по увеличению мощности и производительности существующих объектов централизованных систем водоснабжения (за исключением сетей водоснабжения)

1.3.1.	Верхне-Кизильский ильцовый водозабор. Установка по обезжелезиванию воды	-	-	-	-	2016	2016	2018	в работе	325 074	8 576,800	1 546,200	985,100	11 108,100
всего по группе 1										464 992	39364,588	12716,800	1503,310	53584,698

Группа 2. Мероприятия, направленные на повышение экологической эффективности, достижение плановых значений показателей надежности, качества и энергоэффективности объектов централизованных систем водоснабжения, не включенных в прочие группы мероприятий

2.1. Достижение плановых показателей качества питьевой воды:

2.1.2.	Реконструкция chlorine хозяйства Верхне-Кизильского водозабора. Муниципальное предприятие трест "Водоканал". Электроэнергия	-	-	-	-	2016	2017	2016	2017	3 000	0,000	22 948,480	0,000	22948,480
2.1.4.	Ягеловский ильцовый водозабор. Система очистки ильцовой воды	-	-	-	-	2018	-	2018	-	6 000	0,000	0,000	0,000	0,000
2.1.5.	Реконструкция и модернизация магистрального водовода диаметром Ду700мм от точки в районе завода ЖБИ-1 до Караидарских резервуаров с заменой на диаметр Ду500мм	протяженность	км	10	0	2016	2017	2018	в работе	114 241	0,000	50,140	51,610	101,750

№ п/п	наименование мероприятия	основные технические характеристики				год начала реализации мероприятия		год окончания реализации мероприятия		стоимость мероприятий, тыс.руб (без НДС)				
		наименование показателя	ед.изм.	значение показателя		план	факт	план	факт	план	факт			
				план	факт						2016	2017	2018	итого

2.2. Достижение плановых показателей энергетической эффективности

2.2.1.	Реконструкция электрооборудования насосных станций под скаковыми Верхне-Кизильского водозабора	-	-	-	-	2016	-	2018	-	6 000	0,000	0,000	0,000	0,000
2.2.2.	Реконструкция электрооборудования насосных станций под скаковыми Ягеловского водозабора	-	-	-	-	2017	-	2018	-	3 000	0,000	814,510	0,000	814,510
2.2.3.	Реконструкция электрооборудования насосных станций под скаковыми Магнитогорского водозабора	-	-	-	-	2016	2017	2018	2018	8 500	33,000	1 331,310	1 820,420	3184,730
2.2.4.	Реконструкция электрооборудования насосной станции №18	-	-	-	-	2017	-	2018	-	3 000	0,000	0,000	0,000	0,000
2.2.5.	Реконструкция электрооборудования насосной станции №21	-	-	-	-	2018	-	2018	-	2 000	0,000	0,000	0,000	0,000
2.2.6.	за счет амортизационных отчислений	-	-	-	-	2016	2016	2018	2018	83 736	1 024,100	2 085,040	808,510	3917,650
всего по группе 2										229 477	1057,100	27229,480	2680,540	30967,120
Всего по водоснабжению										694 469	40 421,688	39 946,280	4 183,850	84551,818

Водоотведение
Группа 3. Мероприятия по строительству, модернизации и (или) реконструкции объектов централизованных систем водоотведения в целях подключения объектов капитального строительства абонентов с учетом объектов централизованных систем водоотведения

3.1. Мероприятия по строительству новых сетей водоотведения в целях подключения объектов капитального строительства абонентов

3.1.1.	Строительство канализационных сетей диаметром до 160 мм (включительно) протяженностью 2,3 км	протяженность	км	2,3	0,0244	2016	2016	2018	в работе	13 282	302,510	665,340	84,010	1 051,860
3.1.2.	Строительство канализационных сетей диаметром от 160 до 200мм (включительно) протяженностью 2,5 км	протяженность	км	2,5	0,23872	2016	2016	2018	в работе	14 510	0,000	0,260	0,000	0,260

3.2. Мероприятия по увеличению пропускной способности существующих сетей водоотведения в целях подключения объектов капитального строительства абонентов

3.2.1.	Строительство внешнего коллектора диаметром Ду700мм переборки бытовых стоков правого берега на набережной очистные сооружения бытовых стоков	протяженность	км	6,5	2,872	2016	2016	2018	в работе	85 328	73,971	25 914,850	7 278,250	33 267,071
3.2.2.	Вынос коз-фекального коллектора диаметром 1000-1600 мм с территории 144 микрорайон со строительством насосной станции в г.Магнитогорске	протяженность	км	1,6	-	2016	-	2018	-	178 427	0,000	0,000	0,000	0,000
3.2.3.	Замена и модернизация самонеточного коллектора диаметром Ду800мм от ул. Заветыгина до канализационной насосной станции №16	диаметр	мм	800	-	2016	2016	2018	-	28 175	117,600	86,150	0,000	203,750
3.2.4.	Замена и модернизация самонеточного коллектора диаметром Ду 500-600 мм от ул. Турецкая до канализационной насосной станции № 12	протяженность	км	1,0	-	2016	2016	2018	-	14 054	117,000	0,000	0,000	117,000
3.2.5.	Система бытового канализация западной и юго-западной части г.Магнитогорска Челябинской области. 2 этап.	протяженность	км	-	1,72764	2016	2016	2018	2018	7 172	2 216,000	8 845,200	290,120	11 351,320
3.2.6.	Реконструкция канализационной насосной станции №15	-	-	-	-	2016	-	2017	-	6 620	0,000	0,000	0,000	0,000
3.2.7.	Развитие жилой застройки левобережной части города. Замена и модернизация самонеточного коллектора диаметром Ду300мм от ул. Маяковского, 28 до пр. Пушкина	протяженность	км	0,82	-	2016	-	2017	-	5 815	0,000	0,000	0,000	0,000
3.2.8.	Развитие жилой застройки левобережной части города. Замена и модернизация самонеточного коллектора диаметром Ду200мм от ул. Ярославского до ул. Курской, 18	протяженность	км	0,37	-	2017	-	2018	-	2 455	0,000	0,000	0,000	0,000
всего по группе 3										355 838	2827,081	35511,800	7652,380	45991,261

Группа 4. Мероприятия, направленные на повышение экологической эффективности, достижение плановых значений показателей надежности, качества и энергоэффективности объектов централизованных систем водоотведения, не включенных в прочие группы мероприятий

4.1. Достижение показателей качества очистки сточных вод

4.1.1.	Реконструкция правобережных очистных сооружений. III очередь	-	-	-	-	2016	2016	2018	в работе	149 317	4 965,500	5 627,640	94,400	10 687,540
4.1.2.	Расширение левобережных очистных сооружений	-	-	-	-	2018	2018	2018	в работе	1 000	0,000	0,000	0,000	0,000

4.2. Достижение показателей энергетической эффективности

4.2.1.	Реконструкция электрооборудования канализационной насосной станции №16А	-	-	-	-	2016	-	2018	-	8 107	0,000	0,000	0,000	0,000
4.2.2.	Реконструкция электрооборудования канализационной насосной станции №12	-	-	-	-	2017	2018	2018	в работе	2 999	0,000	0,000	692,940	692,940
4.2.3.	Реконструкция сетей за счет амортизационных отчислений	-	-	-	-	2016	2016	2018	2018	94 050	2 140,700	1 380,830	68,680	3 590,210
всего по группе 4										255 473	7 106,200	7 008,470	856,020	14 970,690
ИТОГО по водоснабжению										611 311	9 933,281	42 520,270	8 508,400	60 961,951
ИТОГО по водоснабжению и водоотведению										1 305 780	50 354,969	82 466,550	12 692,250	145 513,769

ОТЧЕТ о выполнении инвестиционной программы по развитию систем водоснабжения и водоотведения МП трест "Водоканал" г. Магнитогорск Челябинской области на 2019-2023 гг. (сводный отчет по состоянию на 31 октября 2023 года)

Table with columns: № п/п, Наименование мероприятия, Период реализации, Планируемый год ввода, Статус выполнения, Источники финансирования, Расходы на реализацию программы, Факт выполнения на 31.10.2023.

Table with columns: № п/п, Наименование мероприятия, Период реализации, Планируемый год ввода, Статус выполнения, Источники финансирования, Расходы на реализацию программы, Факт выполнения на 31.10.2023.

Table with columns: № п/п, Наименование мероприятия, Период реализации, Планируемый год ввода, Статус выполнения, Источники финансирования, Расходы на реализацию программы, Факт выполнения на 31.10.2023.

Table with columns: № п/п, Наименование мероприятия, Период реализации, Планируемый год ввода, Статус выполнения, Источники финансирования, Расходы на реализацию программы, Факт выполнения на 31.10.2023.

Директор МП трест "Водоканал" МО г. Магнитогорск

С.М.Авдьянов

АДМИНИСТРАЦИЯ ГОРОДА МАГНИТОГОРСКА ЧЕЛЯБИНСКОЙ ОБЛАСТИ ПОСТАНОВЛЕНИЕ

11.09.2023 № 9637-П О внесении изменения в постановление администрации города Магнитогорска от 09.06.2012 № 7688-П В связи с изменением в структуре администрации города Магнитогорска...

1. Внести в постановление администрации города Магнитогорска от 09.06.2012 № 7688-П «О принятии к исполнению переданных государственных полномочий в области охраны труда» (далее – постановление) изменение, пункт 3 постановления изложить в следующей редакции:

- «3. Осуществление переданных государственных полномочий в области охраны труда возложить на сектор охраны труда аппарата администрации города Магнитогорска».
2. Настоящее постановление вступает в силу после его официального опубликования.
3. Службе внешних связей и молодежной политики администрации города Магнитогорска (Болкун Н. И.) опубликовать настоящее постановление в средствах массовой информации.
4. Контроль исполнения настоящего постановления возложить на заместителя главы города – руководителя аппарата администрации города Магнитогорска Москалева М. В.

Глава города Магнитогорска С. Н. БЕРДНИКОВ

АДМИНИСТРАЦИЯ ГОРОДА МАГНИТОГОРСКА ЧЕЛЯБИНСКОЙ ОБЛАСТИ ПОСТАНОВЛЕНИЕ

11.09.2023 № 9638-П О предоставлении разрешения на условно разрешенный вид использования земельного участка

В соответствии со статьей 39 Градостроительного кодекса Российской Федерации, Федеральным законом «Об общих принципах организации местного самоуправления в Российской Федерации», Положением об общественных обсуждениях... Постановление № 9638-П от 11.09.2023 г.

1. Предоставить разрешение на условно разрешенный вид использования – многоэтажная жилая застройка (высотная застройка), общественное питание (код 4.6) земельного участка, из категории земель: земли населенных пунктов (территориальная зона Ж-1, зона многоэтажной многоквартирной жилой застройки) с кадастровым номером 74:33:0224001:10943, образованного из земельного участка с кадастровым номером 74:33:0224001:10884, расположенного: Челябинская область, г. Магнитогорск (адрес ориентира: южнее земельного участка расположенного по адресу: Челябинская область, г. Магнитогорск, пр. Ленина, 114).

2. Службе внешних связей и молодежной политики администрации города Магнитогорска (Болкун Н. И.) опубликовать в газете «Магнитогорский рабочий» и разместить на официальном сайте администрации города Магнитогорска в сети Интернет настоящее постановление.
3. Настоящее постановление вступает в силу со дня его подписания.
4. Контроль исполнения настоящего постановления возложить на заместителя главы города Магнитогорска Хабибуллину Д. Х.

Глава города Магнитогорска С. Н. БЕРДНИКОВ

АДМИНИСТРАЦИЯ ГОРОДА МАГНИТОГОРСКА ЧЕЛЯБИНСКОЙ ОБЛАСТИ ПОСТАНОВЛЕНИЕ

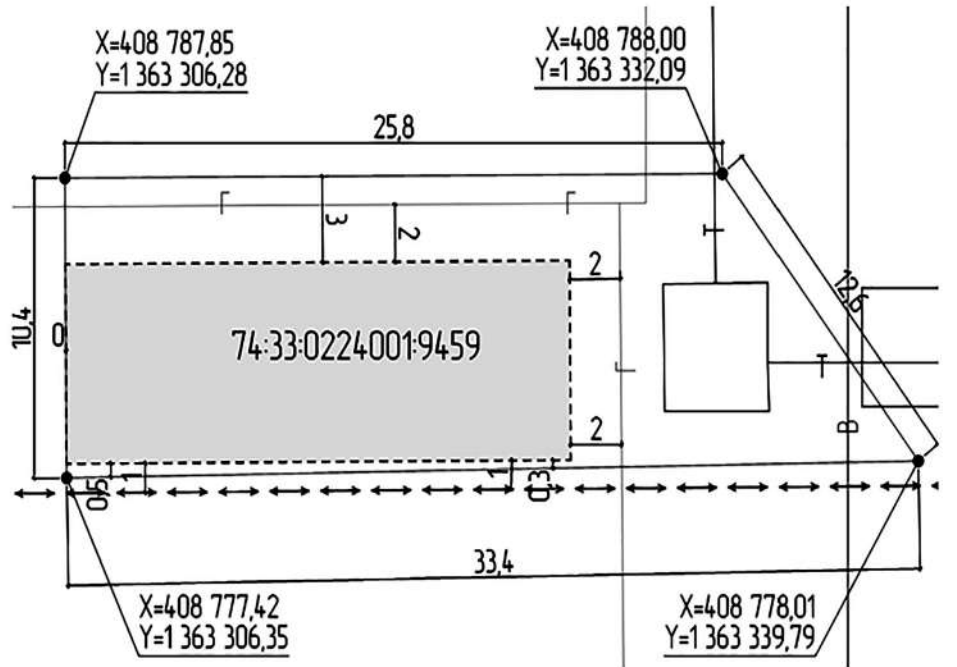
11.09.2023 № 9639-П Об отказе в предоставлении разрешения на отклонение от предельных параметров разрешенного строительства, реконструкции объекта капитального строительства

В соответствии со статьей 40 Градостроительного кодекса Российской Федерации, Федеральным законом «Об общих принципах организации местного самоуправления в Российской Федерации», Положением об общественных обсуждениях... Постановление № 9639-П от 11.09.2023 г.

1. Отказать в предоставлении разрешения на отклонение от предельных параметров разрешенного строительства, реконструкции объекта капитального строительства (уменьшение отступов согласно приложению, увеличение процента застройки до 45,2 %) на земельном участке, из категории земель: земли населенных пунктов (территориальная зона Ж-1, зона многоэтажной многоквартирной жилой застройки) с кадастровым номером 74:33:0224001:9459, расположенного: Челябинская область, г. Магнитогорск, ул. Сталеваров, 15 а.
2. Службе внешних связей и молодежной политики администрации города Магнитогорска (Болкун Н. И.) опубликовать в газете «Магнитогорский рабочий» и разместить на официальном сайте администрации города Магнитогорска в сети Интернет настоящее постановление.
3. Настоящее постановление вступает в силу со дня его подписания.
4. Контроль исполнения настоящего постановления возложить на заместителя главы города Магнитогорска Хабибуллину Д. Х.

Глава города Магнитогорска С. Н. БЕРДНИКОВ

Приложение к постановлению администрации города Магнитогорска от 11.09.2023 № 9639-П



- границы земельного участка
- предполагаемые границы допустимого размещения зданий и сооружений
- действующий газопровод низкого давления
- действующая сеть теплоснабжения
- действующая сеть водоснабжения
- действующая Кл-0,4 кВ

74:33:02240019459

Прекращено движение транспортных средств на участке автодороги по ул. Мичурина от ул. Ленинградская до ул. Комсомольская на период с 11.09.2023 (00:00) по 15.09.2023 (24:00).

**АДМИНИСТРАЦИЯ ГОРОДА МАГНИТОГОРСКА
ЧЕЛЯБИНСКОЙ ОБЛАСТИ
ПОСТАНОВЛЕНИЕ**

11.09.2023 № 9641-П
О внесении изменения в постановление администрации города Магнитогорска от 23.12.2015 № 17044-П

В соответствии с федеральными законами «Об общих принципах организации местного самоуправления в Российской Федерации», «Об организации регулярных перевозок пассажиров и багажа автомобильным транспортом и городским наземным электрическим транспортом в Российской Федерации и о внесении изменений в отдельные законодательные акты Российской Федерации», руководствуясь Уставом города Магнитогорска,

ПОСТАНОВЛЯЮ:

1. Внести в постановление администрации города Магнитогорска от 23.12.2015 № 17044-П «Об утверждении реестра муниципальных маршрутов регулярных перевозок» (далее – постановление) изменение, в пункте 14 приложения № 1 к постановлению, в графе «Протяженность маршрута регулярных перевозок, км» цифры «25,4» заменить цифрами «26».

2. Настоящее постановление вступает в силу со дня подписания.

3. Службе внешних связей и молодежной политики администрации города Магнитогорска (Болкун Н. И.) опубликовать настоящее постановление в средствах массовой информации.

4. Контроль исполнения настоящего постановления возложить на заместителя главы города Магнитогорска Игуменова С. В.

Глава города Магнитогорска С. Н. БЕРДНИКОВ

**АДМИНИСТРАЦИЯ ГОРОДА МАГНИТОГОРСКА
ЧЕЛЯБИНСКОЙ ОБЛАСТИ
ПОСТАНОВЛЕНИЕ**

11.09.2023 № 9644-П
О внесении изменения в постановление администрации города Магнитогорска от 15.08.2011 № 9328-П

В соответствии с Гражданским кодексом Российской Федерации, федеральными законами «О защите конкуренции», «О некоммерческих организациях», Порядком формирования, ведения, обязательного опубликования перечня имущества, находящегося в муниципальной собственности города Магнитогорска, предназначенного для передачи во владение и (или) в пользование социально ориентированным некоммерческим организациям, утвержденным Решением Магнитогорского городского Собрания депутатов от 30 ноября 2010 года № 215, руководствуясь Уставом города Магнитогорска,

ПОСТАНОВЛЯЮ:

1. Внести в постановление администрации города Магнитогорска от 15.08.2011 № 9328-П «Об утверждении перечня имущества, находящегося в муниципальной собственности города Магнитогорска, предназначенного для передачи во владение и (или) в пользование социально ориентированным некоммерческим организациям» (далее – постановление) изменение, приложение № 1 к постановлению изложить в новой редакции (приложение).

2. Службе внешних связей и молодежной политики администрации города Магнитогорска (Болкун Н. И.) разместить настоящее постановление в сети Интернет на официальном сайте администрации города Магнитогорска и опубликовать в газете «Магнитогорский рабочий».

3. Настоящее постановление вступает в силу со дня его подписания.

4. Контроль исполнения настоящего постановления возложить на заместителя главы города Магнитогорска Хабибуллину Д. Х.

Глава города Магнитогорска С. Н. БЕРДНИКОВ

Приложение
к постановлению администрации города Магнитогорска
от 11.09.2023 № 9644-П

Приложение № 1
к постановлению администрации города Магнитогорска
от 15.08.2011 № 9328-П

Перечень недвижимого имущества, находящегося в муниципальной собственности города Магнитогорска, предназначенного для передачи во владение и (или) в пользование социально ориентированным некоммерческим организациям

№ п/п	Наименование имущества	Адрес, местонахождение имущества	Площадь, кв.м.
1	Нежилое помещение №2	г. Магнитогорск, ул. Доменщиков, д.5, корпус №2	43,7
2	Нежилое здание-административное	г. Магнитогорск, ул. Н.Шишки, д. 37	312,6
3	Нежилое помещение №2	г. Магнитогорск, пр. Ленина, д. 135	396,4
4	Нежилое помещение №8	г. Магнитогорск, пр. Ленина, д. 135	468,1
5	1/3 доля в праве на нежилое здание – геронтологический центр	г. Магнитогорск, ул. Калинина, д. 25, корпус №1	1503,2
6	Нежилое здание – гараж	г. Магнитогорск, ул. Калинина, д. 25, корпус №2	132,9
7	нежилое помещение №9	г. Магнитогорск, ул. Советская, д. 201	172,6
8	Нежилое помещение №2	г. Магнитогорск, пр. Карла Маркса, д. 178	33,8
9	Нежилое помещение №4	г. Магнитогорск, пр. Ленина, д. 138	34,3
10	Нежилое помещение №4	г. Магнитогорск, пр. Карла Маркса, д. 141, корпус №5	70,0
11	Нежилое помещение №5	г. Магнитогорск, ул. Гагарина, д. 17	34,90
12	Нежилое помещение №8	г. Магнитогорск, пр. Карла Маркса, д. 128	126,20
13	Нежилое помещение №7	г. Магнитогорск, пр. Карла Маркса, д. 128	139,20
14	Нежилое помещение №1 с номерами на поэтажном плане: 6,7,8,9,10,11,12,13	г. Магнитогорск, ул. Ворошилова, д. 13	111,70
15	Нежилое помещение №4	г. Магнитогорск, ул. Труда, д. 22	28,90
16	Нежилое помещение №4	г. Магнитогорск, пр. Карла Маркса, д. 192	34,80
17	Нежилое помещение №5	г. Магнитогорск, пр. Ленина, д. 1	56,9
18	Нежилое помещение №6, с номером на поэтажном плане №7, входящее в состав нежилого помещения №4	г. Магнитогорск, ул. Гагарина, д. 17	28,7
19	Нежилое помещение №3	г. Магнитогорск, пр. Карла Маркса, д. 12	111,8
20	Нежилое помещение №4	г. Магнитогорск, пр. Ленина, д. 68, корпус №1	82,3
21	Нежилое помещение №3	г. Магнитогорск, ул. Гагарина, д. 15	81,7
22	Нежилое помещение №7 – художественная мастерская	г. Магнитогорск, ул. Советская, д. 201	56,9
23	Нежилое помещение №1	г. Магнитогорск, ул. Строителей, д. 40, корпус №1	104,3
24	Нежилое помещение №5	г. Магнитогорск, ул. Ворошилова, д. 4	120,9
25	Нежилое помещение №5	г. Магнитогорск, ул. Калинина, д.9	128,4
26	Нежилое помещение №4	г. Магнитогорск, пр. Карла Маркса, д. 111	193,9
27	Нежилое помещение №5	г. Магнитогорск, пр. Карла Маркса, д. 111	131,00
28	Нежилое помещение №20	г. Магнитогорск, пр. Ленина, д. 69	73,00
29	Нежилое помещение №21	г. Магнитогорск, пр. Ленина, д. 69	75,20
30	Нежилое помещение №2	г. Магнитогорск, ул. Труда, д. 24, корпус №2	102,50
31	Нежилое помещение №3	г. Магнитогорск, ул. Труда, д. 24, корпус №2	98,00
32	Нежилое помещение №11	г. Магнитогорск, пр. Ленина, д. 50	44,90
33	Нежилое помещение №12	г. Магнитогорск, пр. Ленина, д. 50	45,00
34	Нежилое помещение №13	г. Магнитогорск, пр. Ленина, д. 50	64,80
35	Нежилое помещение №16	г. Магнитогорск, ул. Октябрьская, д. 8	250,9
36	Нежилое здание рецепиентной установки МСЧ	г. Магнитогорск, ул.Набережная, д. 18	85,8
37	Нежилое помещение №3	г. Магнитогорск, ул.Лесная, д.6, корпус №а	231,3
38	Нежилое помещение №8	г. Магнитогорск, ул. Маяковского, д.21, корпус № а	121,6

39	Нежилое помещение №1	г. Магнитогорск, ул. им.газеты «Правда», д. 52	255,9
40	Нежилое помещение №3	г. Магнитогорск, ул. Комсомольская, д. 20	102
41	нежилое помещение №3	г. Магнитогорск, ул.Журавского, д.1, пом.3	192,4
42	нежилое помещение №3	г. Магнитогорск, ул.Чапаева, д. 7, корпус №2	83,1
43	нежилое помещение №3-детский клуб	г. Магнитогорск, пр. Ленина, д. 10	179,8
44	нежилое помещение №1	г. Магнитогорск, ул.Журавского, д. 1	146,4
45	нежилое помещение №2	г. Магнитогорск, пр.Карла Маркса, д. 123	474,6
46	нежилое помещение №2	г. Магнитогорск, пр.Карла Маркса, д. 117, корпус №4	107,7
47	Нежилое помещение №1	г. Магнитогорск, пр.Карла Маркса, д. 145, корпус №5	347,7
48	Нежилое помещение №2	г. Магнитогорск, ул. Строителей, д. 27	188
49	нежилые помещения №7	г. Магнитогорск, пр.Карла Маркса, д. 184, корпус №1	33,6
50	Нежилое помещение №2	г. Магнитогорск, ул.Лесопарковая, д. 92, корпус №1	61,2
51	Нежилое помещение №2– Сбербанк	г. Магнитогорск, ул.Труда, д. 38	123,1
52	Нежилое помещение №1 – магазин компьютерной техники	г. Магнитогорск, ул.Труда, д. 14	134,7
53	Нежилое помещение №5	г. Магнитогорск, пр.Ленина, д. 61	83,7
54	нежилое помещение №5	г. Магнитогорск, ул.Мичурина, д. 126	175,5
55	нежилое помещение №4	г. Магнитогорск, ул.Панькова, д. 2	99,1
56	Нежилое помещение №4	г. Магнитогорск, ул.Труда, д. 14	130,3
57	Нежилое здание – социально реабилитационный центр для несовершеннолетних города Магнитогорска	г. Магнитогорск, ул. Менжинского, д. 16а	910,9
58	Нежилое помещение №9 с номерами на поэтажном плане:1-6	г. Магнитогорск, ул. Галиуллина, д. 19	45,3
59	Нежилое помещение №1	г. Магнитогорск, пр. К. Маркса, д. 204, корпус №4	315,4
60	Нежилое помещение №1 с номерами на поэтажном плане 1,2,3	г. Магнитогорск, ул. Суворова, д. 132, корпус №3	50,8
61	Нежилое помещение №1 – склад, диспетчерская	г. Магнитогорск, пр-зд Сиреневый, д. 16, корпус № 1	238,6
62	Нежилое помещение №14	г. Магнитогорск, ул. Первомайская, д. 12	106,4
63	Нежилое помещение № 2 – мастерская	г. Магнитогорск, ул. Ворошилова, д. 16	121,8
64	Нежилое помещение №1	г. Магнитогорск, ул. Галиуллина, 26, корпус №1	135,2
65	Нежилое помещение №2	г. Магнитогорск, ул. имени газеты «Правда», 86	296,5
66	Нежилое здание (Административное здание в районе Арены «Металлург»)	г. Магнитогорск, пр. Ленина, 105а	323,4
67	Нежилое помещение №5	г. Магнитогорск, ул. Суворова, д. 107	74,9
68	Нежилые помещения №№13,14	г. Магнитогорск, пр. К.Маркса, д. 102	22,8
69	нежилое помещение №1 – офис и спортивно-оздоровительный комплекс	г. Магнитогорск, ул.Лесопарковая, д. 98	381,6
70	нежилое помещение №2 (первый этаж, подвал)	г. Магнитогорск, ул.Сталеваров, д. 26, корпус №4	478,0
71	Нежилое помещение №4	г. Магнитогорск, пр.К.Маркса, д. 168, корпус №2	304,1
72	Нежилое помещение №4	г. Магнитогорск, ул. Грязнова, д.30	143,00
73	Нежилое помещение №4	г. Магнитогорск, ул. Индустриальная, д. 20	168,3
74	Нежилое помещение №2-офис	г. Магнитогорск, ул.Советской Армии, д. 51, корпус №1	321
75	Нежилое помещение №2	г. Магнитогорск, ул.Труда, д. 41	39,5
76	Часть нежилого помещения №2 (с номерами на поэтажном плане №№7-12, площадью 45,5 кв.м.; №№13, 21– места общего пользования, площадью 15,03 кв.м.)	г. Магнитогорск, пр. Карла Маркса, д. 208	60,53
77	Нежилое помещение №20	г. Магнитогорск, ул. Чкалова, д. 9	349,3
78	Нежилое помещение №6 (с номерами на поэтажном плане №№5,6,9,10,15,18,19,20, площадью 91,9 кв.м.; №№1,2,3,11,13,14 – места общего пользования, площадью 15,49 кв.м.)	г. Магнитогорск, пр. Карла Маркса, д. 113	110,53
79	Нежилое здание-магазин А	г. Магнитогорск, пр. Карла Маркса, д. 202, корп. А	217,50
80	Нежилое помещение №6 (с номером на поэтажном плане №21, площадью 10,4 кв.м.; №№1,2,3,11,13,14 – места общего пользования, площадью 2,11 кв.м.)	г. Магнитогорск, пр. Карла Маркса, д. 113	12,51
81	Нежилое помещение №1 – детский клуб	г. Магнитогорск, ул. Ворошилова, д. 9, корп. 3	354,80
82	Нежилое помещение №3 (с номерами на поэтажном плане 1,2,3,4,5,6,7, 8,12,13,14,15,17,18,19)	г. Магнитогорск, пр. Карла Маркса, д. 184, корпус 1	211,40
83	Нежилое помещение №1	г. Магнитогорск, ул. Суворова, д. 126, корпус №2	461,40
84	Нежилое помещение №1, с номерами на поэтажном плане: 1-8, 17-19	г. Магнитогорск, пр. К.Маркса, 123	127,20
85	Нежилое помещение №10	г. Магнитогорск, ул. Набережная, 2	139,60
86	Нежилое помещение №5	г. Магнитогорск, ул. Первомайская, д. 12	158,60
87	Нежилое помещение №2	г. Магнитогорск, ул. Маяковского, д.21а	69,20
88	Часть нежилого помещения №2 (с номерами на поэтажном плане №№4,22,23, площадью 37,2 кв.м.; №№13, 21– места общего пользования, площадью 12,3 кв.м.)	г. Магнитогорск, пр. Карла Маркса, д. 208	49,50
89	Нежилое помещение №14 – автошкола	г. Магнитогорск, ул. Ленинградская, д. 26	280,20
90	Нежилое помещение №4 с номерами на поэтажном плане №№39,40,41,57,59	г. Магнитогорск, ул. Советской Армии, д. 2	114,10
91	Часть нежилого помещения №2 с номером на поэтажном плане №5, площадью 18,8 кв.м., (№№13, 21– места общего пользования, площадью 6,2 кв.м.)	г. Магнитогорск, пр. Карла Маркса, д. 208	25,00
92	Нежилое помещение №2	г. Магнитогорск, ул.Чапаева, д. 21	96,00
93	Нежилое здание	г. Магнитогорск, ул.Фрунзе, д. 26	398,50
94	Гараж	г. Магнитогорск, ул.Фрунзе, д. 26	169,90
95	Нежилое помещение №4 с номерами на поэтажном плане №№34,35,36	г. Магнитогорск, ул. Советской Армии, д. 2	50,60
96	Нежилое помещение №1	г. Магнитогорск, ул. Галиуллина, д.30	113,00
97	Нежилое помещение №5	г. Магнитогорск, пр.Ленина, д.47	117,20
98	Нежилое помещение №5	г. Магнитогорск, пр.Ленина, д.74	673,30

99	Нежилое помещение №1 – гараж	г. Магнитогорск, пр. Карла Маркса, д.79/3	136,20
100	Нежилое помещение №2	г. Магнитогорск, ул. Ленинградская, д.17	721,80
101	Нежилое помещение №4 с номерами на поэтажном плане 1 этажа №№ 42, 44, 46, 50, 52, 53, 54, 55, 56, 58, 74	г. Магнитогорск, ул. Советской Армии, д. 2	103,10
102	Нежилое здание – тренировочный каток «Металлург»	г. Магнитогорск, пр. Ленина, д. 105/1	3260,4
103	Нежилое помещение №4	г. Магнитогорск, ул. Суворова, д.91	260,5

Оповещение**о начале общественных обсуждений по проекту**

«Проект планировки и проект межевания территории города Магнитогорска, предусматривающие размещение линейного объекта – пути железнодорожные «ПАО «ММК». ГОП. ЦПАШ. Гараж размораживания №6. Станция Рудная -2. Реконструкция. Пути железнодорожные»».

С «14» сентября 2023 года по «13» октября 2023 года организатором общественных обсуждений – Комиссией по проведению общественных обсуждений по проекту Генерального плана города Магнитогорска, по проекту планировки территории, проекту межевания территории города Магнитогорска (далее – комиссия) проводятся общественные обсуждения по проекту «Проект планировки и проект межевания территории города Магнитогорска, предусматривающие размещение линейного объекта – пути железнодорожные «ПАО «ММК». ГОП. ЦПАШ. Гараж размораживания №6. Станция Рудная -2. Реконструкция. Пути железнодорожные»».

Перечень информационных материалов по вышеуказанному проекту: демонстрационный материал, содержащий основную часть, подлежащую утверждению. Проект, подлежащий рассмотрению на общественных обсуждениях, и информационные материалы к нему согласно вышеуказанному перечню будут размещены с «20» сентября 2023 года по «10» октября 2023 года на официальном сайте администрации города <https://www.magnitogorsk.ru>.

Экспозиции проекта, подлежащего рассмотрению на общественных обсуждениях, будут открыты с «20» сентября 2023 года по «10» октября 2023 года в холле управления архитектуры и градостроительства администрации города (просп. Ленина, 72, 2 этаж) и в администрации Орджоникидзевского района города Магнитогорска (ул. Маяковского, 19/3).

Посещение указанных экспозиций проекта, подлежащего рассмотрению на общественных обсуждениях, возможно в следующие дни и часы: «20» сентября 2023 года по «10» октября 2023 года с 09.00 до 17.00.

Сбор и обобщение предложений и замечаний участников общественных обсуждений осуществляется с «20» сентября 2023 года по «10» октября 2023 года.

Участники общественных обсуждений вправе вносить предложения и замечания, касающиеся проекта, подлежащего рассмотрению на общественных обсуждениях:

- 1) посредством официального сайта администрации города <https://www.magnitogorsk.ru>;
- 2) в письменной форме или в форме электронного документа в адрес комиссии (приемная управления архитектуры и градостроительства администрации города – просп. Ленина, 72, 2 этаж, каб. 269) по проведению общественных обсуждений по проекту Генерального плана города Магнитогорска, по проекту планировки территории, проекту межевания территории города Магнитогорска;
- 3) посредством записи в книге (журнале) учета посетителей экспозиции проекта, подлежащего рассмотрению на общественных обсуждениях (приемная управления архитектуры и градостроительства администрации города – просп. Ленина, 72, 2 этаж, каб. 269; приемная администрации Орджоникидзевского района города Магнитогорска, ул. Маяковского, 19/3, каб. 302).

Для внесения предложений и замечаний, касающихся проекта, подлежащего рассмотрению на общественных обсуждениях, в соответствии с частью 12 статьи 5.1 Градостроительного кодекса Российской Федерации участники общественных обсуждений в целях идентификации представляют сведения о себе (фамилию, имя, отчество (при наличии), дату рождения, адрес места жительства (регистрации) – для физических лиц; наименование, основной государственный регистрационный номер, место нахождения и адрес – для юридических лиц) с приложением документов, подтверждающих такие сведения.

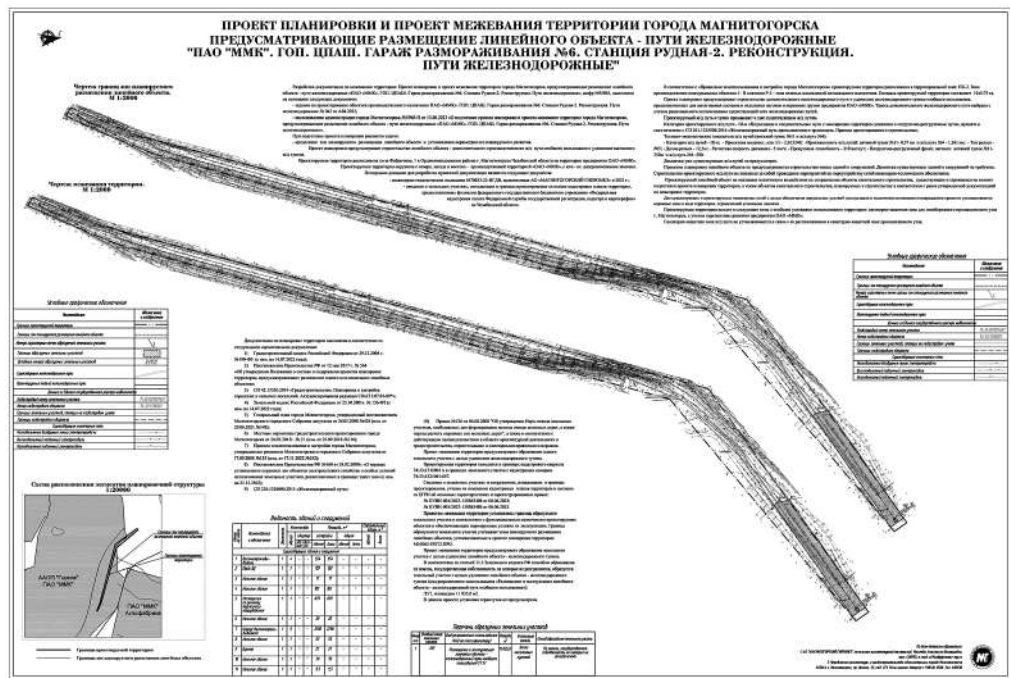
Участники общественных обсуждений, являющиеся правообладателями соответствующих земельных участков и (или) расположенных на них объектов капитального строительства и (или) помещений, являющихся частью указанных объектов капитального строительства, также представляют сведения соответственно о таких земельных участках, объектах капитального строительства, помещениях, являющихся частью указанных объектов капитального строительства, из Единого государственного реестра недвижимости и иные документы, устанавливающие или удостоверяющие их права на такие земельные участки, объекты капитального строительства, помещения, являющиеся частью указанных объектов капитального строительства.

В соответствии с частью 13 статьи 5.1 Градостроительного кодекса Российской Федерации не требуется представление документов, подтверждающих сведения об участниках общественных обсуждений (фамилию, имя, отчество (при наличии), дату рождения, адрес места жительства (регистрации) – для физических лиц; наименование, основной государственный регистрационный номер, место нахождения и адрес – для юридических лиц), если данными лицами вносятся предложения и замечания, касающиеся проекта, подлежащего рассмотрению на общественных обсуждениях, посредством официального сайта или информационных систем (при условии, что эти сведения содержатся на официальном сайте или в информационных системах).

В случае выявления факта представления участником общественных обсуждений недостоверных сведений его предложения и замечания не рассматриваются.

Обработка персональных данных участников общественных обсуждений осуществляется с учетом требований, установленных Федеральным законом «О персональных данных».

Заместитель председателя комиссии Т. П. ЧИЖОВА

**АДМИНИСТРАЦИЯ ГОРОДА МАГНИТОГОРСКА
ЧЕЛЯБИНСКОЙ ОБЛАСТИ
ПОСТАНОВЛЕНИЕ**

12.09.2023

№ 9687-П

Об отказе в предоставлении разрешения на условно разрешенный вид использования объекта капитального строительства

В соответствии со статьей 39 Градостроительного кодекса Российской Федерации, Федеральным законом «Об общих принципах организации местного самоуправления в Российской Федерации», Положением об общественных обсуждениях по отдельным вопросам градостроительной деятельности в городе Магнитогорске, утвержденным Решением Магнитогорского городского Собрания депутатов от 24 апреля 2018 года № 51, Правилами землепользования и застройки города Магнитогорска, утвержденными Решением Магнитогорского городского Собрания депутатов от 17 сентября 2008 года № 125, на основании заявления ООО «Цемек Минерал» от 27.07.2023 вход. № ГМУ-20/77, оповещения о начале общественных обсуждений, опубликованного в газете «Магнитогорский рабочий» от 04.08.2023 № 86, заключения о результатах общественных обсуждений от 01.09.2023, опубликованного в газете «Магнитогорский рабочий» от 01.09.2023 № 98, рекомендаций комиссии по подготовке проекта правил землепользования и застройки в городе Магнитогорске главе города Магнитогорска (от 07.09.2023 № АГ-03/1671), учитывая пункт 4.1 статьи 12 Правил землепользования и застройки города Магнитогорска, а именно изменение одного вида разрешенного использования объекта капитального строительства на другой вид такого использования должно соответствовать документации по планировке территории, подготовленной и утвержденной в соответствии с требованиями Градостроительного кодекса Российской Федерации, с учетом отсутствия градостроительной документации в отношении испрашиваемой территории, руководствуясь Уставом города Магнитогорска,

ПОСТАНОВЛЯЮ:

1. Отказать в предоставлении разрешения на условно разрешенный вид использования – «офисы» (код 4.1) объекту капитального строительства (территориальная зона Ж-1, зона многоэтажной многоквартирной жилой

застройки) с кадастровым номером 74:33:0306001:4707, расположенному: Челябинская область, г. Магнитогорск, проезд Сиреневый, дом 39.

2. Службе внешних связей и молодежной политике администрации города Магнитогорска (Болкун Н. И.) опубликовать в газете «Магнитогорский рабочий» и разместить на официальном сайте администрации города Магнитогорска в сети Интернет настоящее постановление.

3. Настоящее оповещение вступает в силу со дня его подписания.

4. Контроль исполнения настоящего постановления возложить на заместителя главы города Магнитогорска Хабибуллину Д. Х.

Глава города Магнитогорска С. Н. БЕРДНИКОВ

**АДМИНИСТРАЦИЯ ГОРОДА МАГНИТОГОРСКА
ЧЕЛЯБИНСКОЙ ОБЛАСТИ
ПОСТАНОВЛЕНИЕ**

12.09.2023

№ 9688-П

Об отказе в предоставлении разрешения на условно разрешенный вид использования земельного участка

В соответствии со статьей 39 Градостроительного кодекса Российской Федерации, Федеральным законом «Об общих принципах организации местного самоуправления в Российской Федерации», Положением об общественных обсуждениях по отдельным вопросам градостроительной деятельности в городе Магнитогорске, утвержденным Решением Магнитогорского городского Собрания депутатов от 24 апреля 2018 года № 51, Правилами землепользования и застройки города Магнитогорска, утвержденными Решением Магнитогорского городского Собрания депутатов от 17 сентября 2008 года № 125, на основании заявления ООО «Цемек Минерал» от 27.07.2023 вход. № ГМУ-20/79, оповещения о начале общественных обсуждений, опубликованного в газете «Магнитогорский рабочий» от 04.08.2023 № 86, заключения о результатах общественных обсуждений от 01.09.2023, опубликованного в газете «Магнитогорский рабочий» от 01.09.2023 № 98, рекомендаций комиссии по подготовке проекта правил землепользования и застройки в городе Магнитогорске главе города Магнитогорска (от 07.09.2023 № АГ-03/1672), учитывая пункт 4.1 статьи 12 Правил землепользования и застройки города Магнитогорска, а именно изменение одного вида разрешенного использования земельного участка на другой вид такого использования должно соответствовать документации по планировке территории, подготовленной и утвержденной в соответствии с требованиями Градостроительного кодекса Российской Федерации, с учетом отсутствия градостроительной документации в отношении испрашиваемой территории, руководствуясь Уставом города Магнитогорска,

ПОСТАНОВЛЯЮ:

1. Отказать в предоставлении разрешения на условно разрешенный вид использования – деловое управление (код 4.1) земельного участка, из категории земель: земли населенных пунктов (территориальная зона Ж-1, зона многоэтажной многоквартирной жилой застройки) с кадастровым номером 74:33:0306001:180, расположенного: Челябинская область, г. Магнитогорск, проезд Сиреневый, 39.

2. Службе внешних связей и молодежной политике администрации города Магнитогорска (Болкун Н. И.) опубликовать в газете «Магнитогорский рабочий» и разместить на официальном сайте администрации города Магнитогорска в сети Интернет настоящее постановление.

3. Настоящее постановление вступает в силу со дня его подписания.

4. Контроль исполнения настоящего постановления возложить на заместителя главы города Магнитогорска Хабибуллину Д. Х.

Глава города Магнитогорска С. Н. БЕРДНИКОВ

**АДМИНИСТРАЦИЯ ГОРОДА МАГНИТОГОРСКА
ЧЕЛЯБИНСКОЙ ОБЛАСТИ
ПОСТАНОВЛЕНИЕ**

12.09.2023

№ 9723-П

О внесении изменений в постановление администрации города Магнитогорска от 11.10.2021 № 11005-П

В соответствии с Бюджетным кодексом Российской Федерации, Федеральным законом «Об общих принципах организации местного самоуправления в Российской Федерации», руководствуясь Уставом города Магнитогорска, ПОСТАНОВЛЯЮ:

1. Внести в постановление администрации города Магнитогорска от 11.10.2021 № 11005-П «Об утверждении Порядка разработки, реализации и оценки эффективности муниципальных программ» (далее – постановление) следующие изменения:

- 1) подпункт 7 пункта 15 Порядка разработки, реализации и оценки эффективности муниципальных программ, утвержденного постановлением (далее – Порядок), признать утратившим силу;
- 2) в пункте 31 Порядка слова «в приложениях № 8, 9» заменить словами «в приложении № 9»;
- 3) приложение № 8 к Порядку признать утратившим силу.
- 4) Настоящее постановление вступает в силу после его официального опубликования.
5. Службе внешних связей и молодежной политике администрации города Магнитогорска (Болкун Н. И.) опубликовать настоящее постановление в средствах массовой информации.
6. Контроль исполнения настоящего постановления возложить на заместителя главы города Магнитогорска Макарову А. Н.

Глава города Магнитогорска С. Н. БЕРДНИКОВ

**АДМИНИСТРАЦИЯ ГОРОДА МАГНИТОГОРСКА
ЧЕЛЯБИНСКОЙ ОБЛАСТИ
ПОСТАНОВЛЕНИЕ**

12.09.2023

№ 9724-П

Об утверждении Порядка предоставления субсидии из бюджета города Магнитогорска юридическим лицам, индивидуальным предпринимателям, физическим лицам – производителям товаров, работ, услуг на оплату соглашения о финансовом обеспечении затрат, связанных с оказанием муниципальных услуг в социальной сфере в соответствии с социальным сертификатом на получение муниципальной услуги в социальной сфере «Реализация дополнительных общеразвивающих программ»

В соответствии с частью 2 статьи 22 Федерального закона от 13 июля 2020 года № 189-ФЗ «О государственном (муниципальном) социальном заказе на оказание государственных (муниципальных) услуг в социальной сфере», частью 2 статьи 78.4 Бюджетного кодекса Российской Федерации, руководствуясь Уставом города Магнитогорска,

ПОСТАНОВЛЯЮ:

1. Утвердить прилагаемый Порядок предоставления субсидии из бюджета города Магнитогорска юридическим лицам, индивидуальным предпринимателям, физическим лицам – производителям товаров, работ, услуг на оплату соглашения о финансовом обеспечении затрат, связанных с оказанием муниципальных услуг в социальной сфере в соответствии с социальным сертификатом на получение муниципальной услуги в социальной сфере «Реализация дополнительных общеразвивающих программ» (прилагается).
2. Настоящее постановление вступает в силу после его официального опубликования.
3. Службе внешних связей и молодежной политике администрации города Магнитогорска (Болкун Н. И.) опубликовать настоящее постановление в средствах массовой информации.
4. Контроль исполнения настоящего постановления возложить на заместителя главы города Магнитогорска Ярыгина Л. Г.

Глава города Магнитогорска С. Н. БЕРДНИКОВ

Приложение
к постановлению администрации города Магнитогорска
от 12.09.2023 № 9724-П

Порядок предоставления субсидии из бюджета города Магнитогорска юридическим лицам, индивидуальным предпринимателям, физическим лицам – производителям товаров, работ, услуг на оплату соглашения о финансовом обеспечении затрат, связанных с оказанием муниципальных услуг в социальной сфере в соответствии с социальным сертификатом на получение муниципальной услуги в социальной сфере «Реализация дополнительных общеразвивающих программ»

1. Общие положения о предоставлении субсидий

1. Настоящий Порядок предоставления субсидии из бюджета города Магнитогорска юридическим лицам, индивидуальным предпринимателям, физическим лицам – производителям товаров, работ, услуг на оплату соглашения о финансовом обеспечении затрат, связанных с оказанием муниципальных услуг в социальной сфере в соответствии с социальным сертификатом на получение муниципальной услуги в социальной сфере «Реализация дополнительных общеразвивающих программ» (далее именуется – Порядок), разработан в соответствии со статьей 78.4 Бюджетного кодекса Российской Федерации, частью 2 статьи 22 Федерального закона от 13.07.2020 № 189-ФЗ «О государственном (муниципальном) социальном заказе на оказание государственных (муниципальных) услуг в социальной сфере» (далее – Федеральный закон № 189-ФЗ) и определяет цели и условия предоставления субсидии на оплату соглашения о финансовом обеспечении затрат, связанных с оказанием муниципальных услуг в социальной сфере в соответствии с социальным сертификатом на получение муниципальной услуги в социальной сфере «Реализация дополнительных общеразвивающих программ» (далее – субсидия) юридическим лицам, индивидуальным предпринимателям, физическим лицам – производителям товаров, работ, услуг, порядок возврата субсидий в случаях нарушения условий, установленных при их предоставлении и неполного использования средств субсидий.

2. Целью предоставления субсидии юридическим лицам, индивидуальным предпринимателям, физическим лицам – производителям товаров, работ, услуг (далее – исполнитель услуг) является исполнение муниципального социального заказа на оказание муниципальной услуги в социальной сфере «Реализация дополнительных общеразвивающих программ» в соответствии с социальным сертификатом.

3. Понятия, используемые в настоящем Порядке:

1) уполномоченный орган – Управление образования администрации города Магнитогорска, утверждающее муниципальный социальный заказ на оказание муниципальных услуг в социальной сфере «Реализация дополнительных общеразвивающих программ»;

2) муниципальная услуга – муниципальные услуги в социальной сфере «Реализация дополнительных общеразвивающих программ», соответствующие реестровым записям общероссийского базового (отраслевого) перечня (классификатора) государственных и муниципальных услуг, оказываемых физическим лицам.

Иные понятия, применяемые в настоящем Порядке, используются в значениях, указанных в Федеральном законе №189-ФЗ.

4. Субсидия предоставляется исполнителю услуг в пределах лимитов бюджетных обязательств, доведенных в установленном порядке уполномоченному органу как получателю средств бюджета города на оплату соглашения о финансовом обеспечении затрат исполнения муниципального социального заказа, связанных с оказанием муниципальных услуг в социальной сфере в соответствии с социальным сертификатом на получение муниципальной услуги в социальной сфере.

5. Результатом предоставления субсидии является оказание в соответствии с Требованиями к условиям и порядку оказания муниципальной услуги, утвержденными приказом уполномоченного органа (далее – Требования к условиям и порядку), муниципальной услуги потребителям услуг, предъявившим исполнителю услуги социальный сертификат.

2. Условия и порядок предоставления субсидий

6. Субсидия предоставляется юридическим лицам независимо от их организационно-правовой формы (за исключением муниципальных учреждений), либо, если иное не установлено федеральными законами, индивидуальным предпринимателям или физическим лицам – производителям товаров, работ, услуг, состоящим в Реестре исполнителей муниципальной услуги «Реализация дополнительных общеразвивающих программ» в соответствии с социальным сертификатом (далее – Исполнитель услуг, Реестр), заключившим с уполномоченным органом соглашение в целях финансового обеспечения затрат исполнения муниципального социального заказа на оказание муниципальных услуг в социальной сфере в соответствии с социальным сертификатом на получение муниципальной услуги в социальной сфере в соответствии с типовыми формами, утверждаемыми администрацией города Магнитогорска (далее – Соглашение).

7. Соглашение заключается в электронной форме (в соответствии с Правилами заключения в электронной форме и подписания усиленной квалифицированной электронной подписью лица, имеющего право действовать от имени соответствующего уполномоченного органа, исполнителя муниципальных услуг в социальной сфере, соглашений о финансовом обеспечении (возмещении) затрат, связанных с оказанием муниципальных услуг в социальной сфере, в соответствии с социальным сертификатом на получение муниципальной услуги в социальной сфере, утвержденными администрацией города Магнитогорска) либо на бумажном носителе в случае отсутствия технической возможности по заключению Соглашения в электронной форме.

В Соглашение подлежат включению и иные существенные условия, определенные частью 1 статьи 21 Федерального закона № 189-ФЗ.

8. В случае изменения уполномоченным органом показателей, характеризующих объем, условия и формы оказания муниципальной услуги в социальной сфере, определенных Соглашением, уменьшения уполномоченному органу ранее доведенных лимитов бюджетных обязательств, приводящего к невозможности предоставления субсидии в размере, определенном в соглашении, в него включается условие о согласовании новых условий Соглашения или о расторжении Соглашения при достижении согласия по новым условиям.

9. Решение о расторжении соглашения в одностороннем порядке принимается уполномоченным органом в случаях, установленных Федеральным законом № 189-ФЗ, Порядком и (или) Соглашением.

10. В течение 5 рабочих дней с даты принятия Решения о расторжении Уполномоченный орган направляет Исполнителю услуг письменное уведомление о расторжении Соглашения.

11. Размер субсидии, предоставляемый i-му исполнителю услуг (Vi) определяется в формируемом уполномоченным органом расчете, форма которого утверждается в составе приложения к соглашению по следующей формуле:

$$V_i = \sum_{j=1}^n Q_j * P_j$$

Qj – объем муниципальной услуги, оказываемой в соответствии с социальным сертификатом j-му потребителю услуги;

Pj – нормативные затраты на оказание муниципальной услуги на единицу показателя объема муниципальной услуги, установленные на основании Порядка определения нормативных затрат на оказание муниципальной услуги в соответствии с социальным сертификатом, утвержденным Уполномоченным органом;

n – число потребителей, которым муниципальная услуга в соответствии с социальным сертификатом оказывается i-м исполнителю услуг.

Размер субсидий, предоставляемых в соответствии с соглашениями, не может превышать объем финансового обеспечения муниципального социального заказа на соответствующий год, в целях исполнения которого осуществляется отбор исполнителей услуг путем предоставления социального сертификата.

12. Субсидия перечисляется уполномоченным органом в целях оплаты соглашения в порядке финансового обеспечения затрат в сроки, установленные предусмотренным соглашением планом-графиком перечисления субсидии

3. Требования к отчетности

13. Исполнитель услуг ежемесячно не позднее 10 рабочих дней, следующих за периодом, в котором осуществлялось оказание муниципальной услуги (частичное оказание), представляет в уполномоченный орган отчет об исполнении соглашения по форме, определенной приложением к соглашению (далее – отчет), в порядке, установленном для заключения соглашения.

14. Уполномоченный орган в течение 5 рабочих дней после представления исполнителем услуги отчета осуществляет проверку отчета и наличия требуемых документов.

В случае выявления несоответствия установленным требованиям уполномоченный орган в течение 3 рабочих дней направляет исполнителю услуг требование об устранении факта(ов) выявленных нарушений.

Исполнитель услуг в течение 2 рабочих дней со дня получения требования устраняет факт(ы) выявленных нарушений и повторно предоставляет отчет, указанный в пункте 7 настоящего Порядка.

4. Требования об осуществлении контроля (мониторинга) за соблюдением условий и порядка предоставления субсидий и ответственности за их нарушение

15. Уполномоченный орган осуществляет контроль за соблюдением исполнителем услуг условий оказания муниципальной услуги, в том числе в части достижения результата предоставления субсидии.

16. В случае установления факта недостижения исполнителем услуг результата предоставления субсидии и (или) нарушения Требованиями к условиям и порядку, выявленного по результатам проверок, проведенных уполномоченным органом и (или) органами муниципального финансового контроля, получатель субсидии обязан возратить субсидию в местный бюджет в течение 10 календарных дней со дня завершения проверки в размере (R), рассчитанным по формуле:

$$R = \sum_{j=1}^n \bar{Q}_j * P_j$$

Qj – объем муниципальной услуги, который исполнителем услуг не оказан и (или) оказан потребителю услуги с нарушением Требованиями к условиям и порядку j-му потребителю услуги;

Pj – нормативные затраты на оказание муниципальной услуги на единицу показателя объема муниципальной услуги, установленные на основании Порядка определения нормативных затрат на оказание муниципальной услуги в соответствии с социальным сертификатом, утвержденного Уполномоченным органом;

n – число потребителей, которым муниципальная услуга в соответствии с социальным сертификатом не оказана i-м исполнителем услуг и (или) число потребителей, услуги которым оказаны с нарушением Требованиями к условиям и порядку.

17. Не использованные в отчетном финансовом году остатки субсидий, предоставляемые в соответствии с соглашениями, остаются в распоряжении исполнителя услуг при условии соблюдения достижения им в отчетном финансовом году результата предоставления субсидии, определенного соглашением на соответствующий финансовый год, и оказания муниципальной услуги в соответствии с Требованиями к условиям и порядку.

18. При расторжении соглашения исполнитель услуг возвращает сумму субсидии, предоставленную ранее в целях оплаты соглашения, за исключением суммы, соответствующей объему муниципальных услуг, оказанных в надлежащем порядке до момента расторжения соглашения, в местный бюджет, в том числе сумму возмещенного потребителю услуг вреда, причиненного его жизни и (или) здоровью, на основании решения уполномоченного органа, в сроки, определенные условиями соглашения.

19. В случае отказа от добровольного возврата либо невозвращения в установленный настоящим Порядком срок средства предоставленных субсидий взыскиваются в судебном порядке в соответствии с действующим законодательством Российской Федерации.

20. Уполномоченный орган осуществляет контроль за соблюдением Исполнителями услуг условий соглашения в соответствии со статьей 26 Федерального закона № 189-ФЗ.

21. Уполномоченный орган обеспечивает результативность, адресность и целевой характер использования средств бюджета города в соответствии с утвержденными бюджетными ассигнованиями и лимитами бюджетных обязательств.

**АДМИНИСТРАЦИЯ ГОРОДА МАГНИТОГОРСКА
ЧЕЛЯБИНСКОЙ ОБЛАСТИ
ПОСТАНОВЛЕНИЕ**

№ 9725-П

12.09.2023
Об утверждении Порядка предоставления субсидии из бюджета города Магнитогорска юридическим лицам, индивидуальным предпринимателям, физическим лицам – производителям товаров, работ, услуг на оплату соглашения о возмещении затрат, связанных с оказанием муниципальных услуг в социальной сфере в соответствии с социальным сертификатом на получение муниципальной услуги в социальной сфере «Реализация дополнительных общеразвивающих программ»

В соответствии с частью 2 статьи 22 Федерального закона от 13 июля 2020 года № 189-ФЗ «О государственном (муниципальном) социальном заказе на оказание государственных (муниципальных) услуг в социальной сфере», частью 2 статьи 78.4 Бюджетного кодекса Российской Федерации, руководствуясь Уставом города Магнитогорска,
ПОСТАНОВЛЯЮ:

1. Утвердить прилагаемый Порядок предоставления субсидии из бюджета города Магнитогорска юридическим лицам, индивидуальным предпринимателям, физическим лицам – производителям товаров, работ, услуг на оплату соглашения о возмещении затрат, связанных с оказанием муниципальных услуг в социальной сфере в соответствии с социальным сертификатом на получение муниципальной услуги в социальной сфере «Реализация дополнительных общеразвивающих программ» (прилагается).

2. Настоящее постановление вступает в силу после его официального опубликования.

3. Службе внешних связей и молодежной политике администрации города Магнитогорска (Болкун Н. И.) опубликовать настоящее постановление в средствах массовой информации.

4. Контроль исполнения настоящего постановления возложить на заместителя главы города Магнитогорска Ярыгину Л. Г.

Глава города Магнитогорска С. Н. БЕРДНИКОВ

Приложение
к постановлению администрации города Магнитогорска
от 12.09.2023№ 9725-П

Порядок предоставления субсидии из бюджета города Магнитогорска юридическим лицам, индивидуальным предпринимателям, физическим лицам – производителям товаров, работ, услуг на оплату соглашения о возмещении затрат, связанных с оказанием муниципальных услуг в социальной сфере в соответствии с социальным сертификатом на получение муниципальной услуги в социальной сфере «Реализация дополнительных общеразвивающих программ»

1. Общие положения о предоставлении субсидий

1. Настоящий Порядок предоставления субсидии из бюджета города Магнитогорска юридическим лицам, индивидуальным предпринимателям, физическим лицам – производителям товаров, работ, услуг на оплату соглашения о возмещении затрат, связанных с оказанием муниципальных услуг в социальной сфере в соответствии с социальным сертификатом на получение муниципальной услуги в социальной сфере «Реализация дополнительных общеразвивающих программ» (далее – Порядок), разработан в соответствии со статьей 78.4 Бюджетного кодекса Российской Федерации, частью 2 статьи 22 Федерального закона от 13.07.2020 № 189-ФЗ «О государственном (муниципальном) социальном заказе на оказание государственных (муниципальных) услуг в социальной сфере» (далее – Федеральный закон № 189-ФЗ) и определяет цели и условия предоставления субсидии на оплату соглашения о возмещении затрат, связанных с оказанием муниципальных услуг в социальной сфере в соответствии с социальным сертификатом на получение муниципальной услуги в социальной сфере (далее – субсидия) юридическим лицам, индивидуальным предпринимателям, физическим лицам – производителям товаров, работ, услуг.

2. Целью предоставления субсидии юридическим лицам, индивидуальным предпринимателям, физическим лицам – производителям товаров, работ, услуг (далее – исполнитель услуг) является исполнение муниципального социального заказа на оказание муниципальной услуги в социальной сфере «Реализация дополнительных общеразвивающих программ» в соответствии с социальным сертификатом.

3. Понятия, используемые в настоящем Порядке:

1) уполномоченный орган – Управление образования администрации города Магнитогорска, утверждающее муниципальный социальный заказ на оказание муниципальных услуг в социальной сфере «Реализация дополнительных общеразвивающих программ»;

2) муниципальная услуга – муниципальные услуги в социальной сфере «Реализация дополнительных общеразвивающих программ», соответствующие реестровым записям общероссийского базового (отраслевого) перечня (классификатора) государственных и муниципальных услуг, оказываемых физическим лицам.

Иные понятия, применяемые в настоящем Порядке, используются в значениях, указанных в Федеральном законе № 189-ФЗ.

4. Субсидия предоставляется исполнителю услуг в пределах лимитов бюджетных обязательств, доведенных в установленном порядке уполномоченному органу как получателю средств бюджета города на оплату соглашения о возмещении затрат исполнения муниципального социального заказа, связанных с оказанием муниципальных услуг в социальной сфере в соответствии с социальным сертификатом на получение муниципальной услуги в социальной сфере.

5. Результатом предоставления субсидии является оказание в соответствии с Требованиями к условиям и порядку оказания муниципальной услуги, утвержденными приказом уполномоченного органа (далее – Требования к условиям и порядку), муниципальной услуги потребителям услуг, предъявившим исполнителю услуг социальный сертификат.

2. Условия и порядок предоставления субсидий

6. Субсидия предоставляется юридическим лицам независимо от их организационно-правовой формы (за исключением муниципальных учреждений), либо, если иное не установлено федеральными законами, индивидуальным предпринимателям или физическим лицам – производителям товаров, работ, услуг, состоящим в Реестре исполнителей муниципальной услуги «Реализация дополнительных общеразвивающих программ» в соответствии с социальным сертификатом (далее – Исполнитель услуг, Реестр), заключившим с уполномоченным органом соглашение в целях возмещения затрат исполнения муниципального социального заказа на оказание муниципальных услуг в социальной сфере в соответствии с социальным сертификатом на получение муниципальной услуги в социальной сфере в соответствии с типовыми формами, утверждаемыми администрацией города Магнитогорска (далее – Соглашение).

7. Соглашение заключается в электронной форме (в соответствии с Правилами заключения в электронной форме и подписания усиленной квалифицированной электронной подписью лица, имеющего право действовать от имени соответствующего уполномоченного органа, исполнителя муниципальных услуг в социальной сфере, соглашений о финансовом обеспечении (возмещении) затрат, связанных с оказанием муниципальных услуг в социальной сфере, в соответствии с социальным сертификатом на получение муниципальной услуги в социальной сфере, утвержденными администрацией города Магнитогорска) либо на бумажном носителе в случае отсутствия технической возможности по заключению Соглашения в электронной форме.

В Соглашение подлежат включению и иные существенные условия, определенные частью 1 статьи 21 Федерального закона № 189-ФЗ.

8. В случае изменения уполномоченным органом показателей, характеризующих объем, условия и формы оказания муниципальной услуги в социальной сфере, определенных Соглашением, уменьшения уполномоченному органу ранее доведенных лимитов бюджетных обязательств, приводящего к невозможности предоставления субсидии в размере, определенном в соглашении, в него включается условие о согласовании новых условий Соглашения или о расторжении Соглашения при достижении согласия по новым условиям.

9. Решение о расторжении соглашения в одностороннем порядке принимается уполномоченным органом в случаях, установленных Федеральным законом № 189-ФЗ, Порядком и (или) Соглашением.

10. В течение 5 рабочих дней с даты принятия Решения о расторжении Уполномоченный орган направляет Исполнителю услуг письменное уведомление о расторжении Соглашения.

11. Размер Субсидии, предоставляемый i-му исполнителю услуг (Vi) определяется в формируемом уполномоченным органом расчете по форме, устанавливаемой Соглашением, и рассчитывается по следующей формуле:

$$V_i = \sum_{j=1}^n Q_j * P_j$$

Qj – объем муниципальной услуги, оказанной в соответствии с социальным сертификатом j-му потребителю услуги;

Pj – нормативные затраты на оказание муниципальной услуги на единицу показателя объема муниципальной услуги, установленные на основании Порядка определения нормативных затрат на оказание муниципальной услуги в соответствии с социальным сертификатом, утвержденного Уполномоченным органом;

n – число потребителей, которым муниципальная услуга в соответствии с социальным сертификатом оказана i-м исполнителем услуг.

Размер субсидий, предоставляемых в соответствии с соглашениями, не может превышать объем финансового обеспечения муниципального социального заказа на соответствующий год, в целях исполнения которого осуществляется отбор исполнителей услуг путем предоставления социального сертификата.

12. Субсидия перечисляется уполномоченным органом в целях оплаты соглашения в порядке возмещения затрат в сроки, предусмотренные соглашением, после принятия отчета об исполнении соглашения.

3. Требования к отчетности

13. Исполнитель услуг ежемесячно не позднее 10 рабочих дней, следующих за периодом, в котором осуществлялось оказание муниципальной услуги (частичное оказание), представляет в уполномоченный орган отчет об исполнении соглашения по форме, определенной приложением к соглашению (далее – отчет), в порядке, установленном для заключения соглашения.

14. Уполномоченный орган в течение 5 рабочих дней после представления исполнителем услуг отчета осуществляет проверку отчета и наличия требуемых документов.

В случае выявления несоответствия установленным требованиям уполномоченный орган в течение 3 рабочих дней направляет исполнителю услуг требование об устранении факта(ов) выявленных нарушений.

Исполнитель услуг в течение 2 рабочих дней со дня получения требования устраняет факт(ы) выявленных нарушений и повторно предоставляет отчет, указанный в пункте 18 настоящего Порядка.

4. Требования об осуществлении контроля (мониторинга) за соблюдением условий и порядка предоставления субсидий и ответственности за их нарушение

15. Уполномоченный орган осуществляет контроль за соблюдением исполнителем услуг условий оказания муниципальной услуги, в том числе в части достижения результата предоставления субсидии.

16. В случае установления факта недостижения исполнителем услуг результата предоставления субсидии и (или) нарушения Требованиями к условиям и порядку, выявленного по результатам проверок, проведенных уполномоченным органом и (или) органами муниципального финансового контроля, исполнитель услуг обязан возратить субсидию в местный бюджет в течение 10 календарных дней со дня завершения проверки в размере (R), рассчитанным по следующей формуле:

$$R = \sum_{j=1}^n \bar{Q}_j * P_j$$

Qj – объем муниципальной услуги, который исполнителем услуг не оказан и (или) оказан потребителю услуги с нарушением Требованиями к условиям и порядку j-му потребителю услуги;

Pj – нормативные затраты на оказание муниципальной услуги на единицу показателя объема муниципальной услуги, установленные на основании Порядка определения нормативных затрат на оказание муниципальной услуги в соответствии с социальным сертификатом, утвержденного Уполномоченным органом;

n – число потребителей, которым муниципальная услуга в соответствии с социальным сертификатом не оказана i-м исполнителем услуг и (или) число потребителей, услуги которым оказаны с нарушением Требованиями к условиям и порядку.

17. В случае отказа от добровольного возврата либо невозвращения в установленный настоящим Порядком срок средства предоставленных субсидий взыскиваются в судебном порядке в соответствии с действующим законодательством Российской Федерации.

18. Уполномоченный орган осуществляет контроль за соблюдением Исполнителями услуг условий соглашения в соответствии со статьей 26 Федерального закона № 189-ФЗ.

19. Уполномоченный орган обеспечивает результативность, адресность и целевой характер использования средств бюджета города в соответствии с утвержденными бюджетными ассигнованиями и лимитами бюджетных обязательств.

АДМИНИСТРАЦИЯ ГОРОДА МАГНИТОГОРСКА
ЧЕЛЯБИНСКОЙ ОБЛАСТИ
ПОСТАНОВЛЕНИЕ

№ 9726-П

12.09.2023
О включении сведений о месте (площадке) накопления твердых коммунальных отходов в реестр мест (площадок) накопления твердых коммунальных отходов на территории города Магнитогорска

В соответствии с федеральными законами «Об отходах производства и потребления», «Об общих принципах организации местного самоуправления в Российской Федерации», постановлением Правительства Российской Федерации от 31.08.2018 № 1039 «Об утверждении Правил обустройства мест (площадок) накопления твердых коммунальных отходов и ведения их реестра», Положением об участии в организации деятельности по накоплению (в том числе раздельному накоплению), сбору, транспортированию, обработке, утилизации, обезвреживанию, захоронению твердых коммунальных отходов на территории города Магнитогорска, утвержденным Решением Магнитогорского городского Собрания депутатов от 26 февраля 2019 года № 8, Правилами благоустройства территории города Магнитогорска, утвержденными Решением Магнитогорского городского Собрания депутатов от 31 октября 2017 года № 146, постановлением администрации города Магнитогорска от 11.06.2019 № 6813-П «Об утверждении Положения о реализации Правил обустройства мест (площадок) накопления твердых коммунальных отходов и ведения их реестра на территории города Магнитогорска», на основании заявки о включении сведений о месте (площадке) накопления твердых коммунальных отходов в реестр мест (площадок) накопления твердых коммунальных отходов на территории города Магнитогорска от 07.09.2023 № УООСИЭК-01/900, поступившей от Общества с ограниченной ответственностью «Управляющая компания «Южный район», Акта обследования земельного участка для размещения места (площадки) накопления твердых коммунальных отходов от 08 ноября 2022 года № 62, руководствуясь Уставом города Магнитогорска,

ПОСТАНОВЛЯЮ:

1. Управлению охраны окружающей среды и экологического контроля администрации города Магнитогорска (Зинурова М. Р.):

- 1) включить в Реестр мест (площадок) накопления твердых коммунальных отходов (далее – ТКО) на территории города Магнитогорска (далее – Реестр) сведения о месте (площадке) накопления ТКО, размещенном по местоположению: г. Магнитогорск, ул. Коробова, дом 18, с географическими координатами: широта 53.35983, долгота 59.00667, созданным заявителем;

- 2) внести сведения о созданном месте (площадке) накопления ТКО в Реестр в течение 5 рабочих дней со дня вступления в силу настоящего постановления и отразить данные о нахождении места (площадки) накопления ТКО на геопортале города в масштабе 1:2000, размещенном на официальном сайте администрации города Магнитогорска www.magnitogorsk.ru в информационно-телекоммуникационной сети Интернет;

- 3) разместить сведения о созданном месте (площадке) накопления ТКО на официальном сайте администрации города Магнитогорска в информационно-телекоммуникационной сети Интернет с соблюдением требований законодательства Российской Федерации о персональных данных в течение 10 рабочих дней со дня внесения в Реестр таких сведений.

2. Настоящее постановление вступает в силу со дня его подписания.
3. Службе внешних связей и молодежной политики администрации города Магнитогорска (Болкун Н. И.) опубликовать настоящее постановление в средствах массовой информации и разместить на официальном сайте администрации города Магнитогорска.

4. Контроль исполнения настоящего постановления возложить на заместителя главы города Магнитогорска Игуменова С. В.

Глава города Магнитогорска С. Н. БЕРДНИКОВ

АДМИНИСТРАЦИЯ ГОРОДА МАГНИТОГОРСКА
ЧЕЛЯБИНСКОЙ ОБЛАСТИ
ПОСТАНОВЛЕНИЕ

№ 9727-П

12.09.2023
О подготовке документации о внесении изменений в проект планировки территории 148 микрорайона города Магнитогорска, утвержденный постановлением администрации города от 07.12.2015 № 16146-П

В целях обеспечения устойчивого развития территории города Магнитогорска, выделения элементов планировочной структуры, установления границ земельных участков, предназначенных для строительства и размещения линейных объектов, определения зон первоочередного инвестиционного развития, в соответствии со статьями 45, 46 Градостроительного кодекса Российской Федерации, Федеральным законом «Об общих принципах организации местного самоуправления в Российской Федерации», руководствуясь Правилами землепользования и застройки города Магнитогорска, утвержденными Решением Магнитогорского городского Собрания депутатов от 17 сентября 2008 года № 125, Уставом города Магнитогорска, с учетом заявления Сотникова Е. В. от 24.08.2023 вход. №ГМУ-УАИФ-03/36 (№СИЭР 1140599),

ПОСТАНОВЛЯЮ:

1. Сотникову Е. В. в течение трех лет подготовить проект планировки территории города Магнитогорска в районе 148 микрорайона. Границы проектирования принять согласно приложению к настоящему постановлению.

2. Рекомендовать Сотникову Е. В. совместно с проектировщиком выполнить задание на разработку документации по планировке территории и согласовать с управлением архитектуры и градостроительства администрации города Магнитогорска.

3. Принять предложение Сотникова Е. В. о финансировании указанного проекта.
4. Управлению архитектуры и градостроительства администрации города Магнитогорска (Чижова Т. П.) осуществить проверку градостроительной документации на соответствие требованиям, указанным в части 10 статьи 45 Градостроительного кодекса Российской Федерации.

5. Службе внешних связей и молодежной политики администрации города Магнитогорска (Болкун Н. И.) в течение трех дней со дня принятия постановления:

- 1) опубликовать настоящее постановление и приложение в средствах массовой информации;
- 2) разместить настоящее постановление и приложение на официальном сайте администрации города Магнитогорска в сети Интернет.
6. Контроль исполнения настоящего постановления возложить на заместителя главы города Магнитогорска Хабидуллину Д. Х.

Глава города Магнитогорска С. Н. БЕРДНИКОВ



№	X	Y
1	404 917.89	1 362 978.25
2	404 910.69	1 362 486.73
3	404 794.76	1 362 489.10
4	404 449.16	1 362 632.09
5	404 203.51	1 362 634.67
6	404 210.71	1 362 992.88

Примечание
Данный чертеж является приложением к постановлению главы города Магнитогорска от 12.09.2023 № 9727-П

Должность	Фамилия	Подпись	Дата	Сотников Евгений Викторович	
И.о. н.ч. УАИГ	Чижова Т.П.			Страница	Страниц
Нач. ОТИП	Иванова Е.Н.			1	1
Вед. специалист	Арутюнян А.В.			Год	
				2023	
				г. Магнитогорск Управление Администрации и Градостроительства Администрации города	

Заключение
о результатах общественных обсуждений по проекту, опубликованное в газете «Магнитогорский рабочий» от 08.09.2023 № 101 (стр. 5), просим читать в следующей редакции

город Магнитогорск «14» сентября 2023 года
По проекту «Проект планировки и проект межевания территории города Магнитогорска, в границах ул. Тевосяна, Зеленый Лог, Советская (с целью размещения линейных объектов)»
(наименование проекта, рассмотренного на общественных обсуждениях)

С «11» августа 2023 года по «08» сентября 2023 года были проведены общественные обсуждения, в которых приняли участие _____ участников общественных обсуждений.
(количество)

Настоящее заключение о результатах общественных обсуждений подготовлено на основании протокола общественных обсуждений от 08 сентября 2023 (реквизиты протокола)

В комиссию по проведению общественных обсуждений по проекту Генерального плана города Магнитогорска, по проекту планировки территории, проекту межевания территории города Магнитогорска предложения и замечания участников общественных обсуждений, в том числе граждан, являющихся участниками общественных обсуждений и постоянно проживающих на территории, в пределах которой проводились общественные обсуждения не поступали.

В связи с вышеизложенным, Комиссия по проведению общественных обсуждений по проекту Генерального плана города Магнитогорска, по проекту планировки территории, проекту межевания территории города Магнитогорска приходит к следующим выводам:

- считать общественные обсуждения состоявшимися;
- рекомендовать администрации города утвердить проект планировки и проект межевания территории города Магнитогорска, в границах ул. Тевосяна, Зеленый Лог, Советская (с целью размещения линейных объектов).

Заместитель председателя комиссии Т. П. ЧИЖОВА

В Челябинской области гранты получают 13 семейных ферм

В министерстве сельского хозяйства Челябинской области определили победителей конкурса на получение грантов на развитие семейных ферм. В этом году объем средств на выплату грантов фермерам, организовавшим семейный бизнес, составляет 109 млн рублей, в том числе 86 млн рублей – это средства федерального бюджета. Это в три раза больше прошлогоднего. В результате 13 сельских предпринимателей получат господдержку на реализацию бизнес-планов по расширению агропроизводства.

В этом году максимальный размер гранта семейным фермам достиг 12 млн рублей. Такие гранты в соответствии с представленным планом расходов получат шесть фермеров. По условиям конкурса не менее 40% от общей суммы расходов на реализацию того или иного проекта развития фермы должны составлять собственные или заемные средства фермеров. То есть, если средства гранта составляют 12 млн рублей, то не менее 8 млн – это инвестиции самого хозяйства.

Суммы грантов у остальных победителей составляют от 1,9 млн до 10 млн рублей, а направления, как правило, традиционные – это возделывание сельскохозяйственных культур или выращивание крупного рогатого скота молочного и мясного направления. Девять фермеров планируют приобретение сельскохозяйственной техники (тракторы, комбайны, жатки, посевные комплексы), трое грантополучателей собираются приобрести оборудование для сушки и хранения зерна (быстрооборотимые и бескаркасные ангары), шесть – занимаются животноводством или развивают оба направления (растениеводство и животноводство).

В этом году фермеры активно подавали заявки на этот конкурс. Отбор заявок проходил с 30 марта по 28 апреля. Всего в министерстве поступила 21 заявка. Четыре претендента не прошли контроль представленных документов и материалов и их заявки были отклонены. Остальные участники конкурса получили оценки по балльной системе. Приоритет имели участники, которые раньше не пользовались господдержкой. По условиям конкурса семейная ферма должна осуществлять свою деятельность уже более года, должна быть зарегистрирована гражданином Российской Федерации в сельской местности или сельской агломерации. Участник конкурса должен трудоустроить определенное число новых работников, использовать грантовые средства в течение двух лет в соответствии с планом расходов. После получения гранта семейная ферма должна осуществлять свою деятельность не менее 5 лет, в течение которых не менее чем на 8% ежегодно наращивать объемы производства сельхозпродукции.

Харон Джамалдинов, фермер из Увельского района, считает, что если работаешь и поставил себе цель, то такой прирост производства обеспечить вполне реально. В своём хозяйстве он выращивает коров, баранов, лошадей, индюков. Говорит, что, несмотря на сложность на рынке и снижение цен, его продукция пользуется спросом. Фермер снабжает молоком и мясом учреждения социальной сферы Южноуральска, поставяет продукцию на рынок. Вместе с ним хозяйстве ведут жена, два сына и четыре работница. На средства гранта Харон Сулумбекович планирует приобрести герфердов – коров мясной породы, которые прекрасно себя чувствуют в нашем климате и дают большие привесы.

До конца месяца минсельхоз подведёт итоги ещё одного конкурса – на гранты «Агростартап». Пресс-центр минсельхоза Челябинской области

Промышленное производство Челябинской области
в январе-апреле 2023 года

Объемы промышленного производства в Челябинской области в апреле 2023 года увеличились по сравнению с апрелем 2022 года на 9,5%. По сравнению с мартом 2023 года зафиксировано падение на 5,2%. В целом за первые четыре месяца 2023 года объемы промышленного производства выросли на 7,9% по сравнению с январем-апрелем 2022 года.

Увеличение объемов производства в январе-апреле 2023 года показали: сырьевой сектор – на 0,8% к уровню января-апреля 2022 года, обрабатывающие производства – на 10,0%, тепло- и электроэнергетика – на 0,2%.

Виды деятельности, связанные с водоснабжением; водоотведением, организацией сбора и утилизации отходов, деятельностью по ликвидации загрязнений снизили объемы на 8,9% по сравнению с январем-апрелем 2022 года.

Добыча мрамора и прочего известнякового камня для памятников или строительства выросла на 51,1% к уровню января-апреля 2022 года, каолина и глины каолиновых прочих – на 32,7%, гранул, крошки и порошка; гальки, гравия – на 36,5%. Добыча руд цветных металлов увеличилась на 0,4%.

Среди обрабатывающих производств в январе-апреле 2023 года по сравнению с соответствующим периодом 2022 года на 84,9% увеличилось производство готовых металлических изделий, кроме машин и оборудования, на 61,6% – производство напитков, на 52,6% – производство прочих транспортных средств и оборудования. Кроме того, на 85,7% выросло производство кранов мостовых электрических, на 80,5% – производство спецодежды прочей, на 74,6% – автомобилей грузовых с дизельным двигателем, на 78,7% – шасси с установленными двигателями для автотранспортных средств. Из пищевых продуктов к уровню января-апреля 2022 года значительно выросло производство сыров (в 6,4 р.), рыбы, включая филе, копченой (на 41,7%).

Более чем на 20% уменьшился объем в деятельности полиграфической и копировании носителей информации (на 28,7% к уровню января-апреля 2022 года), в производстве текстильных изделий (на 27,9%).

Генерация электроэнергии снизилась по сравнению с январем-апрелем 2022 года на 0,7%, выработка пара и горячей воды (тепловой энергии) увеличилась на 2,0%.

В апреле 2023 года по сравнению с апрелем 2022 года обрабатывающий сектор увеличил объемы выпуска продукции на 11,5%, добыча полезных ископаемых увеличилась на 0,7%, энергетический сектор и виды деятельности, связанные с водоснабжением и водоотведением, утилизацией отходов и ликвидацией загрязнений, увеличили объемы на 0,6% и 0,3% соответственно.

В апреле 2023 года по сравнению с апрелем 2022 года наибольший рост объемов производства продемонстрировали организации:

- по производству готовых металлических изделий, кроме машин и оборудования (на 88,2%);
- по производству прочих транспортных средств и оборудования (на 46,5%);
- по производству химических веществ и химических продуктов (на 36,2%);
- по производству прочих готовых изделий (на 31,0%);
- по производству напитков (на 29,0%);
- по производству автотранспортных средств, прицепов и полуприцепов (на 23,6%);
- по производству компьютеров, электронных и оптических изделий (на 23,4%).

Значительное снижение объема выпуска продукции наблюдалось в организациях следующих видов деятельности (по сравнению с апрелем 2022 года):

- производство текстильных изделий (на 37,6%);
- деятельность полиграфическая и копирование носителей информации (на 31,0%);
- обработка древесины и производство изделий из дерева и пробки, кроме мебели, производство изделий из соломки и материалов для плетения (на 18,3%);
- производство одежды (на 15,8%).

По сравнению с мартом 2023 года увеличение объемов и позитивная динамика зафиксированы в двух секторах экономики, учитываемых при расчете индекса промышленного производства: в сырьевом секторе (102,6% к уровню марта 2023 года) и водоснабжении и водоотведении, утилизации отходов и ликвидации загрязнений (121,0% к уровню марта 2023 года). Отрицательная динамика наблюдалась в обрабатывающих производствах (94,6% к уровню марта 2023 года) и в тепло- и электроэнергетике (80,6% к уровню марта 2023 года).

В целом по Российской Федерации(1) объемы промышленного производства увеличились в январе-апреле 2023 года по сравнению с январем-апрелем 2022 года на 0,6%, по УрФО – на 0,3%. Среди областей УрФО отмечен рост в Свердловской и Курганской областях (на 7,4% и 1,5% соответственно), снижение в Тюменской области (на 1,5%).

Территориальный орган Федеральной службы государственной статистики по Челябинской области